

Installatiehandleiding

Wasautomaat

**WH6-7, WH6-8, WH6-11, WH6-14,
WH6-20, WH6-27, WH6-33**

Compass Pro

Type W3....



Electrolux
PROFESSIONAL

Inhoud

Inhoud

1	Veiligheid.....	5
1.1	Algemene veiligheidsinformatie.....	6
1.2	Alleen voor commercieel gebruik.....	6
1.3	Symbolen.....	6
2	Garantievoorwaarden en uitsluitingen.....	7
3	Technische gegevens.....	8
3.1	Tekening.....	8
3.1.1	WH6-7, WH6-8, WH6-11.....	8
3.1.2	WH6-14.....	9
3.1.3	WH6-20, WH6-27, WH6-33.....	10
3.2	Technische gegevens.....	11
3.3	Aansluitingen.....	12
4	Instellingen.....	13
4.1	Verwijdering verpakking.....	13
4.1.1	WH6-7, WH6-8, WH6-11.....	13
4.1.2	WH6-14, WH6-20, WH6-27, WH6-33.....	15
4.2	Recyclinginstructies voor verpakking.....	17
4.3	Plaatsing.....	18
4.4	Mechanische installatie.....	19
5	Montage op schepen.....	20
6	Watersaansluiting.....	21
7	Aansluiten van externe doseersystemen.....	22
7.1	Aansluiten van de slangen.....	22
7.2	Elektrische aansluiting van extern doseersysteem.....	23
7.2.1	Machine met aansluitingen.....	23
7.2.2	Machine zonder aansluitingen.....	24
7.2.3	Uitgangen.....	25
7.2.4	Ingangen.....	26
8	Afvoer aansluiting.....	27
9	Elektrische aansluitingen.....	28
9.1	Elektrische installatie.....	28
9.2	Elektrische aansluitingen.....	29
9.3	Machineaansluiting.....	31
9.4	Machineaansluiting met ferriet.....	32
9.4.1	WH6-14, WH6-20, WH6-27, WH6-33.....	32
9.5	Functies voor I/O-kaarten.....	33
9.5.1	Externe muntautomaat/centraal betalingssysteem (2A).....	33
9.5.2	Centraal betalingssysteem (2B).....	34
9.5.3	Centraal betalingssysteem (2C).....	35
9.5.4	Uitgangen voor wasmiddelsignalen en ingangen voor pauzeersignalen, signaal 'leeg' en korting (2D).....	36
9.5.5	Centraal boekings-/betalingssysteem (2F).....	37
9.5.6	Machines met I/O module type 3.....	38
9.6	Verwarmingselementen ombouwen.....	39
9.6.1	WH6-7, WH6-8 en WH6-11 kunnen omgebouwd worden van 400-415 V 3 AC naar 230-240 V 1 AC met een lager vermogen.....	39
9.6.2	WH6-14 kunnen worden omgebouwd van 380-415 V 3N AC naar 220-240 V 1N AC met een lager vermogen.....	40
10	Stoomaansluiting.....	41
11	Bij de eerste maal opstarten.....	42
11.1	Selecteer taal.....	42
11.2	Stel tijd en datum in.....	42
12	Controle van de werking.....	43
13	Informatie m.b.t. afvoeren.....	44
13.1	Afvoeren van het apparaat aan het einde van de levensduur.....	44
13.2	Het weggooien van de verpakking.....	44

Inhoud

De fabrikant behoudt zich het recht voor om veranderingen in het ontwerp en de gebruikte materialen aan te brengen.

1 Veiligheid

- Reparaties mogen alleen door geautoriseerd personeel worden uitgevoerd.
- Er mogen alleen goedgekeurde reserveonderdelen, accessoires en verbruiksartikelen worden gebruikt.
- Gebruik alleen wasmiddel dat bedoeld is voor in water gewassen textiel. Gebruik nooit droogreinigingsmiddelen.
- De machine moet worden aangesloten met nieuwe waterslangen. Gebruikte waterslangen mogen niet gebruikt worden.
- Het deurslot van de machine mag onder geen enkele voorwaarde worden overbrugd.
- Als de machine een storing heeft, moet dit zo snel mogelijk gemeld worden aan de verantwoordelijke persoon. Dit is belangrijk, zowel voor uw eigen veiligheid als de veiligheid van anderen.
- **BRENG GEEN WIJZIGINGEN AAN IN DIT APPARAAT.**
- Bij het uitvoeren van service of het vervangen van onderdelen moet de stroom worden afgesloten.
- Wanneer de stroom is losgekoppeld, moet de operator controleren of de machine is losgekoppeld (dat de stekker is verwijderd en verwijderd blijft) vanaf elk punt waartoe hij toegang heeft. Indien dit niet mogelijk is, wordt omwille van de constructie of installatie van de machine een loskoppeling met een vergrendelingsstelsel in de geïsoleerde positie voorzien.
- Monteer in overeenstemming met de bedradingsvoorschriften vóór installatie van de machine een meerpolige schakelaar ten behoeve van installatie- en servicewerkzaamheden.
- Als er andere voltages of andere frequenties (gescheiden door een "/") op het typeplaatje van de machine worden vermeld, dan zijn instructies voor het aanpassen van het apparaat voor werking bij het vereiste voltage of de vereiste frequentie te vinden in de installatiehandleiding.
- Bij stationaire apparaten die niet zijn voorzien van middelen voor loskoppeling van het stroomnet met een contactscheiding in alle polen die zorgen voor volledige loskoppeling onder omstandigheden van overspanning III, moet volgens de instructies een middel voor loskoppeling worden opgenomen in de vaste bedrading in overeenstemming met de bedradingsvoorschriften.
- De openingen in de basis mogen niet worden afgesloten door een tapijt.
- Maximumgewicht van droge kleding: WH6-7: 7.5 kg, WH6-8: 8.5 kg, WH6-11: 11.5 kg, WH6-14: 14.5 kg, WH6-20: 21 kg, WH6-27: 27.5 kg, WH6-33: 36.5 kg.
- A-gewogen emissie geluidsdrukkniveau op werkplekken:
 - Wassen: WH6-7: < 70 dB(A), WH6-8: < 70 dB(A), WH6-11: < 70 dB(A), WH6-14: < 70 dB(A), WH6-20: < 70 dB(A), WH6-27: < 70 dB(A), WH6-33: < 70 dB(A).
 - Centrifugeren: WH6-7: < 70 dB(A), WH6-8: < 70 dB(A), WH6-11: < 70 dB(A), WH6-14: < 70 dB(A), WH6-20: < 70 dB(A), WH6-27: < 70 dB(A), WH6-33: < 70 dB(A).
- Maximale watertoevoerdruk: 1000 kPa
- Minimale watertoevoerdruk: 50 kPa
- Bijkomende vereisten voor de volgende landen; AT, BE, BG, HR, CY, CZ, DK, EE, FI, FR, DE, GR, HU, IS, IE, IT, LV, LT, LU, MT, NL, NO, PL, PT, RO, SK, SI, ES, SE, CH, TR, UK:

- Het apparaat mag in openbare ruimtes worden gebruikt, als het in de fabriek is voorzien van een van de volgende programma's: 6A01, 6A08, 6L01, 6L02, 6G05, 6G06, 6R01, 6C01, 6L31, 6L33, 6L12.
- Deze machine kan worden gebruikt door kinderen vanaf 8 jaar en door personen met een fysieke of geestelijke beperking of gebrek aan kennis en ervaring als ze onder toezicht staan of instructies ontvangen over een veilig gebruik van de machine en de gevaren die daarmee gepaard zijn begrip. Kinderen mogen niet met de machine spelen. Het reinigen en het onderhoud mogen niet worden uitgevoerd door kinderen zonder toezicht.
- Bijkomende vereisten voor andere landen:
 - Deze machine is niet bedoeld voor gebruik door personen (inclusief kinderen) met een fysieke of geestelijke beperking of gebrek aan kennis en ervaring, tenzij ze onder toezicht staan en instructies ontvangen over het gebruik van de machine van een persoon die verantwoordelijk is voor hun veiligheid. Kinderen moeten in de gaten gehouden worden, zodat ze niet met de machine spelen.
 - Dit apparaat is bedoeld voor gebruik in huishoudens en vergelijkbare toepassingen, zoals: (IEC 60335-2-7) personeelskeukens in winkels, kantoren en andere werkomgevingen, boerderijen, door klanten in hotels, motels en andere woonomgevingen, bed-and-breakfast-omgevingen, ruimtes voor gemeenschappelijk gebruik in delen van flats of in wasserettes.

1.1 Algemene veiligheidsinformatie

De machine is alleen bedoeld voor in water gewassen textiel.




De machine niet afspreken met water.

Om schade aan de elektronica (en andere onderdelen) te voorkomen, die kunnen ontstaan door condensatie, moet de machine gedurende 24 uur in kamertemperatuur worden geplaatst, voordat deze de eerste keer wordt gebruikt.

1.2 Alleen voor commercieel gebruik

De machine/machines die in deze handleiding wordt/worden besproken, is/zijn alleen gemaakt voor commercieel en industrieel gebruik.

1.3 Symbolen

	Voorzichtig
	Let op, hoogspanning
	Lees de instructies voordat u de machine gebruikt

2 Garantievoorwaarden en uitsluitingen

Als de aanschaf van dit product garantiedekking omvat, wordt garantie geboden die in overeenstemming is met plaatselijke verordeningen en die van toepassing is op het product dat geïnstalleerd en gebruikt wordt voor de doeleinden waarvoor het is ontworpen, en zoals beschreven in de van toepassing zijnde documentatie van de apparatuur.

De garantie is van toepassing in het geval dat de klant uitsluitend originele reserveonderdelen heeft gebruikt en onderhoud heeft uitgevoerd in overeenstemming met de documentatie van Electrolux Professional voor gebruikers en onderhoud, die op papier of in elektronisch formaat beschikbaar zijn gemaakt.

Electrolux Professional adviseert ten sterkste om door Electrolux Professional goedgekeurde reinigings-, spoel- en ontkalkingsmiddelen te gebruiken om optimale resultaten te verkrijgen en de efficiëntie van het product in de tijd te behouden.

Het volgende wordt niet gedekt door de garantie van Electrolux Professional:

- kosten voor onderhoudsritten om het product af te leveren en op te halen;
- installatie;
- training over het gebruik/de bediening;
- vervanging (en/of levering) van reserveonderdelen, tenzij als gevolg van defecten in materialen of vakmanschap die binnen één (1) week na de storing zijn gemeld;
- correctie van externe bedrading;
- correctie van niet-geautoriseerde reparaties evenals schade, storingen en inefficiënties die worden veroorzaakt door en/of het gevolg zijn van;
 - onvoldoende en/of abnormale capaciteit van de elektrische systemen (stroomsterkte/spanning/frequentie, met inbegrip van pieken en/of stroomstoringen);
 - onvoldoende of onderbroken watertoevoer, stoom, lucht, gas (inclusief verontreinigende stoffen en/of andere aspecten die niet voldoen aan de technische vereisten voor elke machine);
 - loodgietersonderdelen, onderdelen of verbruikbare schoonmaakproducten die niet zijn goedgekeurd door de fabrikant;
 - verwaarlozing, verkeerd gebruik, misbruik of niet houden aan de gebruiks- en verzorgingsinstructies die beschreven worden in de bijbehorende documentatie van de apparatuur door de klant;
 - onjuiste of slechte: installatie, reparatie, onderhoud (inclusief knoeien, wijzigingen en reparaties die worden uitgevoerd door derden die niet geautoriseerd zijn) en wijzigingen aan de veiligheidssystemen;
 - Het gebruik van niet-originele onderdelen (bijv. verbruiksproducten, slijtage of reserveonderdelen);
 - omgevingscondities die thermische (bijv. oververhitting/bevriezing) of chemische (bijv. corrosie/oxidatie) stress veroorzaken;
 - vreemde voorwerpen die in het product worden geplaatst of daarop worden aangesloten;
 - ongelukken of overmacht;
 - transport en hantering, inclusief krassen, deuken, kerven en/of andere schade aan de afwerking van het product, tenzij dergelijke schade het gevolg is van defecten in materialen of vakmanschap en binnen één (1) week na aflevering wordt gemeld, tenzij anders overeengekomen;
- product met originele serienummers die verwijderd of gewijzigd zijn of niet gemakkelijk vastgesteld kunnen worden;
- vervanging van lampen, filters of verbruiksartikelen;
- alle accessoires en software die niet zijn goedgekeurd of niet gespecificeerd worden door Electrolux Professional.

Tot de garantie behoren geen geplande onderhoudsactiviteiten (met inbegrip van de daarvoor benodigde onderdelen) of de levering van reinigingsmiddelen, tenzij specifiek gedekt binnen een plaatselijke overeenkomst die onderhevig is aan plaatselijke algemene voorwaarden.

Controleer de website van Electrolux Professional voor de lijst met erkende klantenservices.

3 Technische gegevens

3.1 Tekening

3.1.1 WH6-7, WH6-8, WH6-11

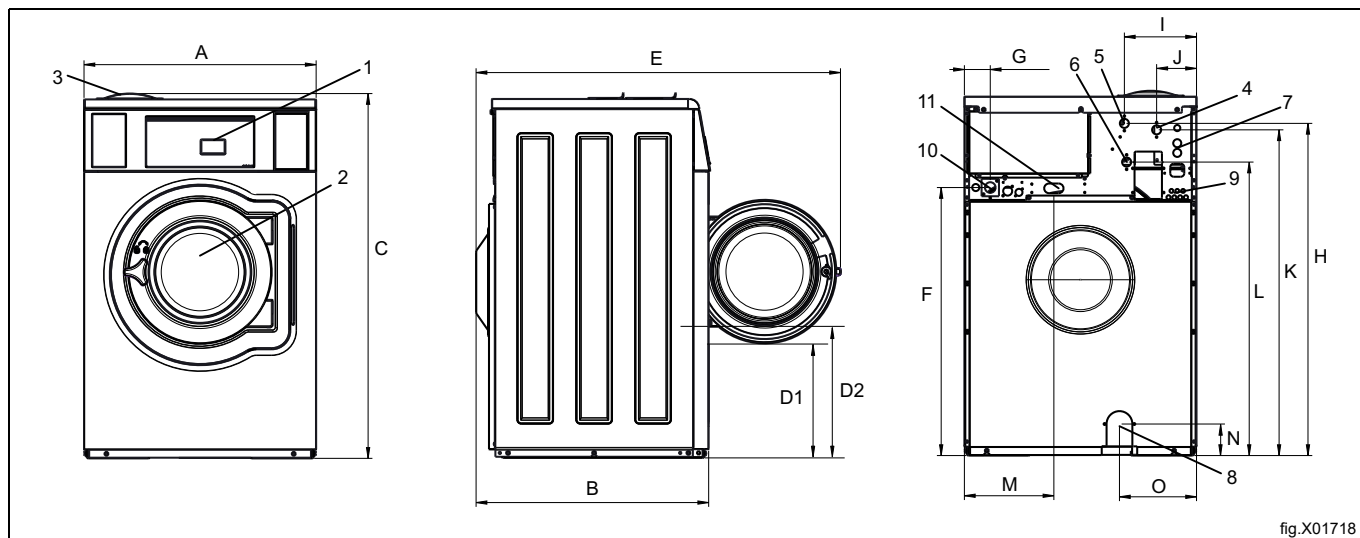


fig.X01718

1	Bedieningspaneel
2	Deuropening, WH6-7, WH6-8: \varnothing 310 mm, WH6-11: \varnothing 365 mm
3	Wasmiddelreservoir
4	Koud water
5	Heet water
6	Koud/heet water of hergebruikt water met netwerkdruk (optie)
7	Hergebruikt water uit tank/pomp of toevoer van vloeibaar wasmiddel
8	Afvoer
9	Toevoer vloeibaar wasmiddel
10	Elektrische aansluiting
11	Stoomaansluiting

mm	A	B	C	D1	D2	E	F	G
WH6-7	720	720	1135	360	425	1135	835	80
WH6-8	720	720	1135	360	425	1135	835	80
WH6-11	830	770	1215	365	435	1240	920	80

mm	H	I	J	K	L	M	N	O
WH6-7	1035	215	125	1015	915	280	100	240
WH6-8	1035	215	125	1015	915	280	100	240
WH6-11	1120	215	125	1100	1000	280	105	295

3.1.2 WH6-14

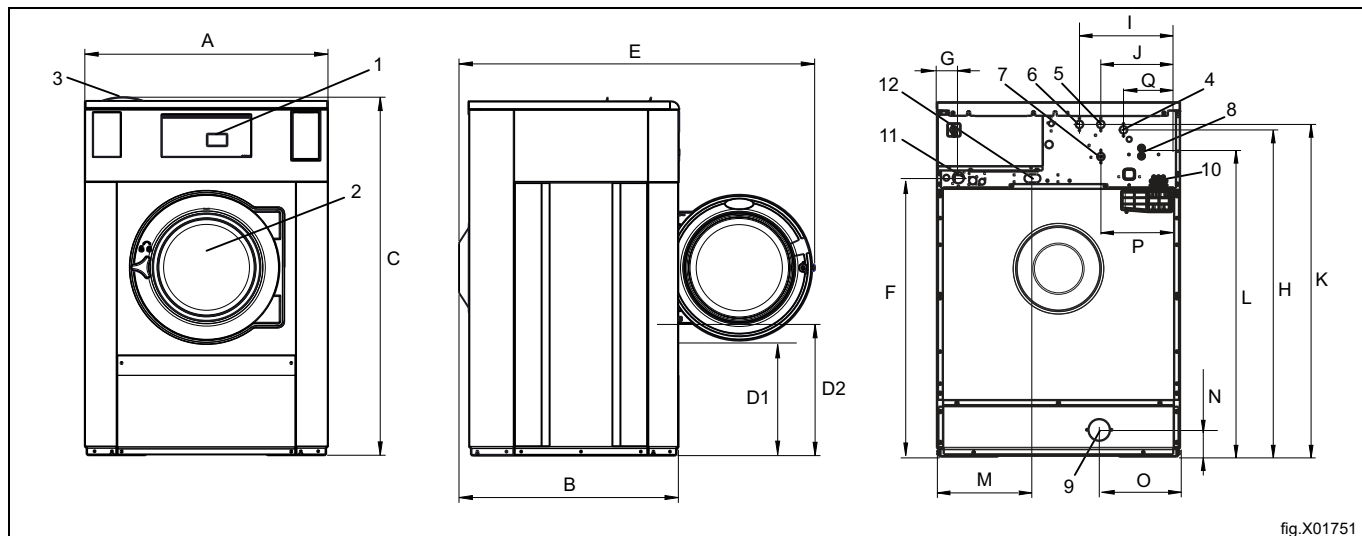


fig.X01751

1	Bedieningspaneel
2	Deuropening, WH6-14: \varnothing 395 mm
3	Wasmiddelreservoir
4	Koud/heet water (zeepbakje)
5	Koud water
6	Heet water
7	Koud/heet water of hergebruikt water met netwerkdruk (optie)
8	Hergebruikt water uit tank/pomp of toevoer van vloeibaar wasmiddel
9	Afvoer
10	Toevoer vloeibaar wasmiddel
11	Elektrische aansluiting
12	Stoomaansluiting

mm	A	B	C	D1	D2	E	F	G
WH6-14	910	820	1345	440	515	1310	1050	80

mm	H	I	J	K	L	M	N	O
WH6-14	1245	375	295	1225	1125	360	105	305

mm	P	Q
WH6-14	295	210

3.1.3 WH6-20, WH6-27, WH6-33

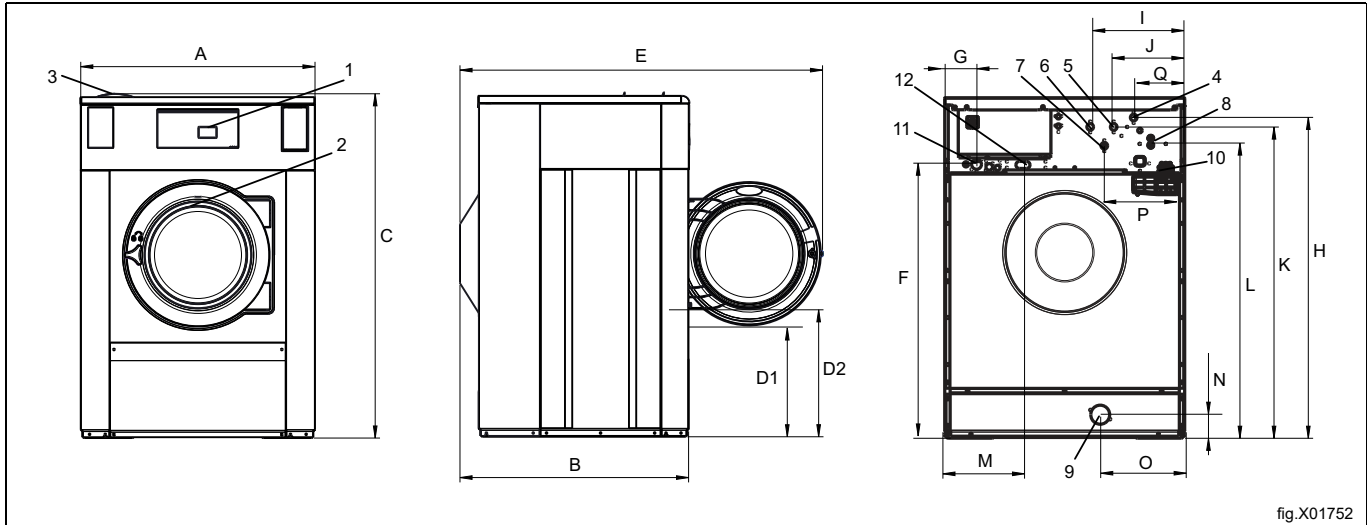


fig.X01752

1	Bedieningspaneel
2	Deuropening, WH6-20, WH6-27, WH6-33: \varnothing 435 mm
3	Wasmiddelreservoir
4	Koud/heet water (zeepbakje)
5	Koud water
6	Heet water
7	Koud/heet water of hergebruikt water met netwerkdruk (optie)
8	Hergebruikt water uit tank/pomp of toevoer van vloeibaar wasmiddel
9	Afvoer
10	Toevoer vloeibaar wasmiddel
11	Elektrische aansluiting
12	Stoomaansluiting

mm	A	B	C	D1	D2	E	F	G
WH6-20	970	945	1430	470	555	1480	1135	150
WH6-27	1020	990	1465	500	580	1525	1170	135
WH6-33	1020	1135	1465	500	580	1665	1170	135

mm	H	I	J	K	L	M	N	O
WH6-20	1330	400	300	1290	1210	350	105	335
WH6-27	1365	400	300	1325	1245	335	105	360
WH6-33	1365	400	300	1325	1245	335	105	360

mm	P	Q
WH6-20	330	215
WH6-27	340	215
WH6-33	340	215

3.2 Technische gegevens

		WH6-7	WH6-8	WH6-11	WH6-14	WH6-20	WH6-27	WH6-33
Gewicht, netto	kg	145	158	202	263	354	425	560
Trommelinhoud	liter	65	75	105	130	180	240	300
Trommeldiameter	mm	520	520	595	650	725	795	795
Trommeltoerental tijdens wassen	rpm	49	49	46	44	42	40	40
Trommeltoerental tijdens centrifugeren	rpm	1245	1245	1165	1113	1054	1007	1007
G-factor, max.		450	450	450	450	450	450	450
Verwarming: Elektriciteit	kW	3,0	3,0	5,2	13	18	23	23
	kW	5,2	5,2	7,5				
	kW	5,4	5,4	10				
	kW	7,5	7,5					
Verwarming: Stoom		x	x	x	x	x	x	x
Verwarming: Heet water		x	x	x	x	x	x	x
Frequentie van de dynamische krachten	Hz	20,8	20,8	19,4	18,6	17,6	16,8	15,8
Vloerbelasting bij max. centrifugeren	kN	1.8 ± 0.5	1.9 ± 0.5	2.5 ± 0.5	3.1 ± 0.5	4.2 ± 1.0	5.2 ± 1.0	6.2 ± 1.3
Geluidsvermogen-/druk niveau bij centrifugeren*	dB(A)	73/58	73/59	76/62	78/62	84/68	83/68	82/66
Geluidsvermogen-/druk niveau bij wassen*	dB(A)	57/43	61/47	61/46	63/48	66/50	64/48	66/50
Warmte-emissie van geïnstalleerd vermogen, max	%	5	5	5	5	5	5	5

* Geluidsdrumniveaus gemeten volgens ISO 60704.

4 Instellingen

4.1 Verwijdering verpakking

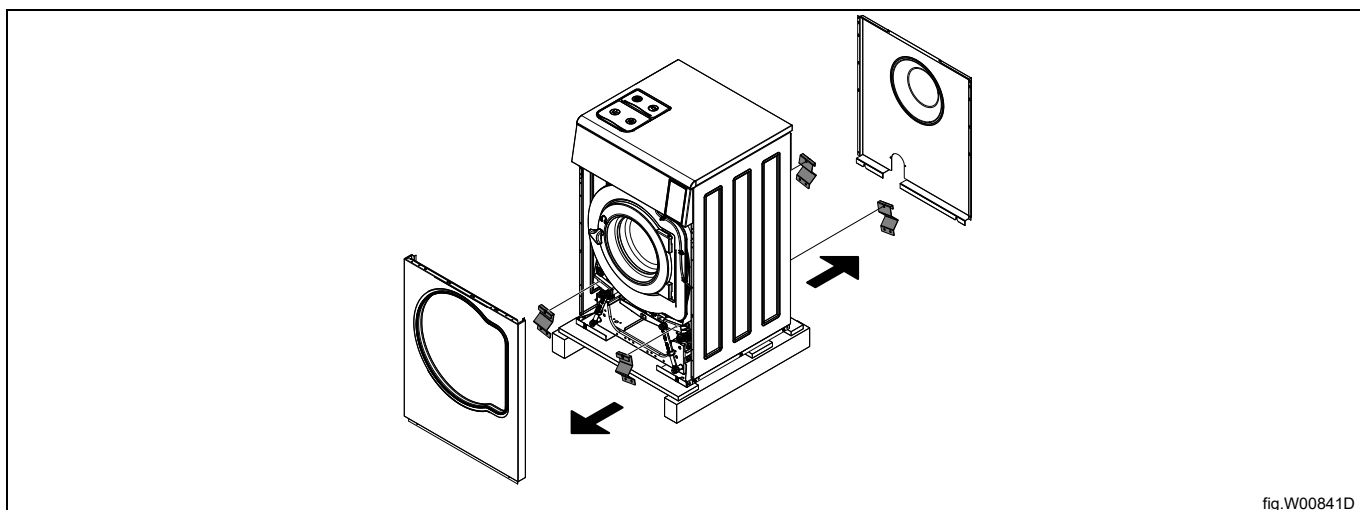
4.1.1 WH6-7, WH6-8, WH6-11

Verwijder het voor- en achterpaneel.

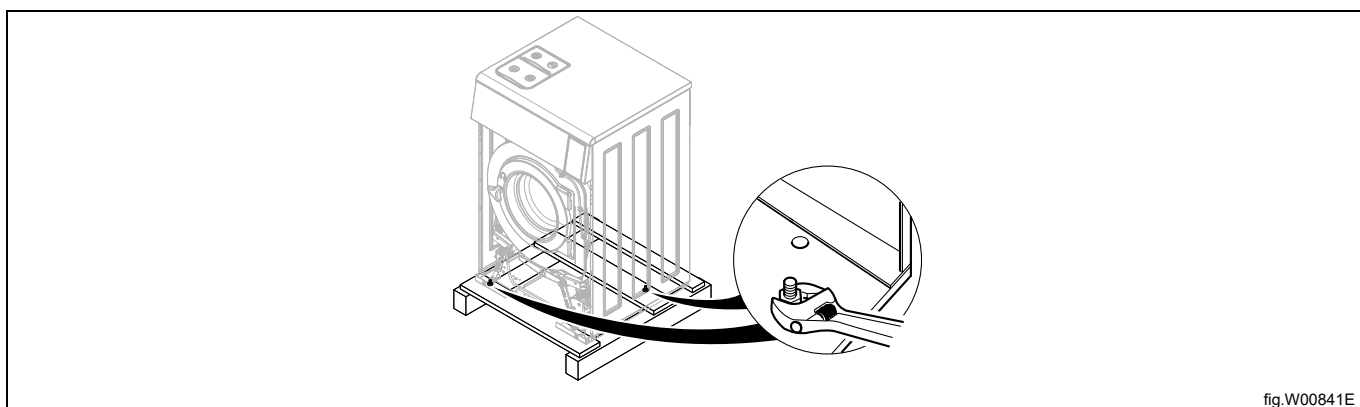
Verwijder de vier transportsteunen. Bewaar de transportsteunen als de machine in de toekomst nog eens verplaatst moet worden.

Let op:

Ga voorzichtig met de machine om nadat de transportsteunen zijn verwijderd om schade aan de ophangingscomponenten te voorkomen.



Verwijder de bouten tussen machine en pallet. De ene bevindt zich rechts voor de machine en de andere er schuin tegenover, aan de achterkant van de machine.



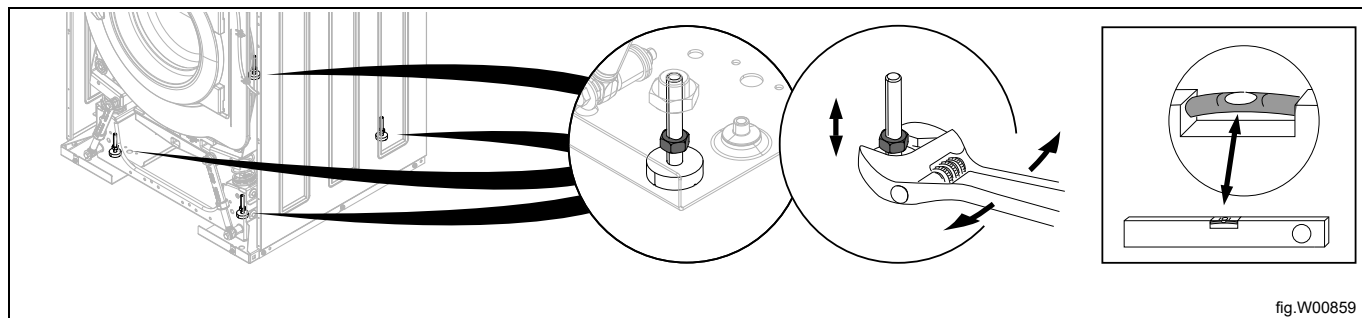
Verwijderen van de machine van de pallet

Let op:

De machine voorzichtig behandelen bij het verplaatsen. zorg ervoor dat de machine niet eerst met één van de achterste hoeken op de grond terecht komt. Hierdoor kan het zijpaneel van de machine worden beschadigd.

Plaats de machine op de bedoelde plaats.

Monteer de steunpoten.



Monteer de panelen weer.

4.1.2 WH6-14, WH6-20, WH6-27, WH6-33

Let op:

Het wordt aanbevolen om de machine door twee personen te laten uitpakken.

Verwijder de zijpanelen.

Verwijder het voor- en achterpaneel.

Verwijder de transportborgingen. Bewaar de transportborgingen als de machine in de toekomst nog eens verplaatst moet worden.

Let op:

Ga voorzichtig met de machine om nadat de transportborgingen zijn verwijderd om schade aan de dose-ringscomponenten te voorkomen.

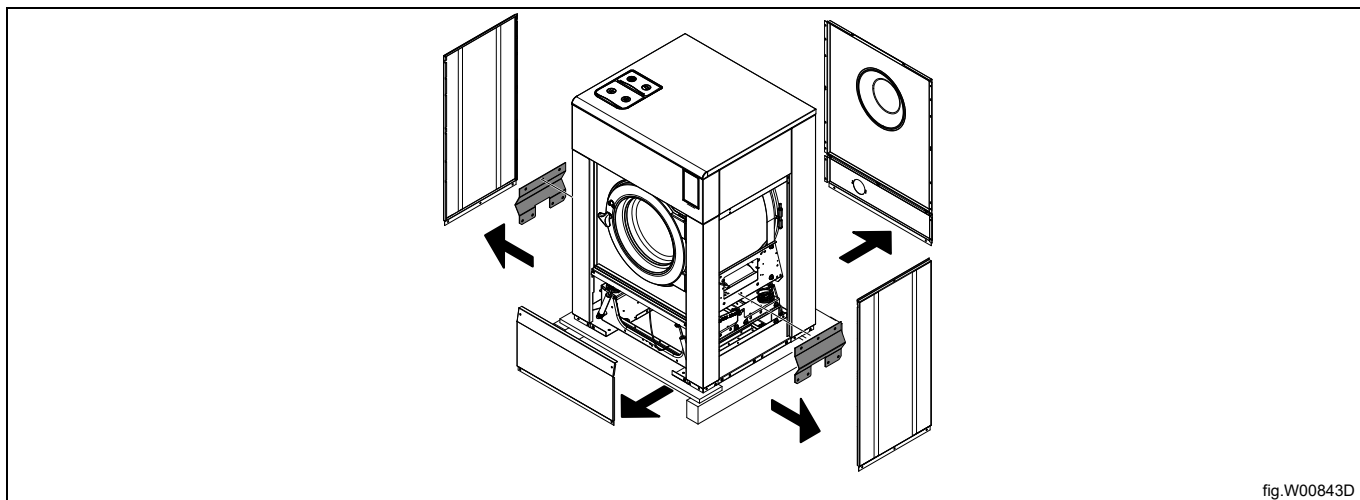


fig.W00843D

Verwijder de bouten tussen machine en pallet. De ene bevindt zich rechts voor de machine en de andere er schuin tegenover, aan de achterkant van de machine.

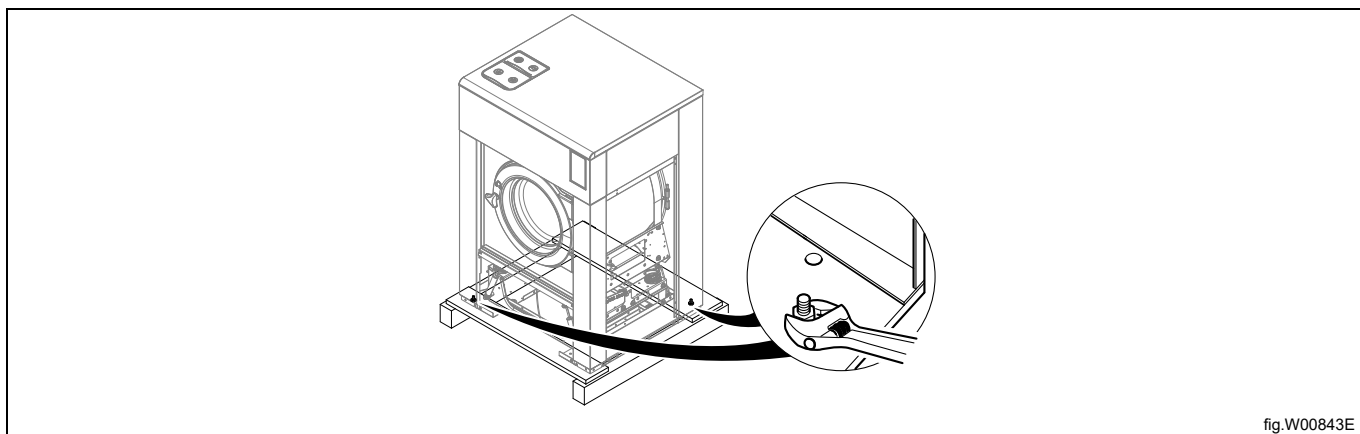


fig.W00843E

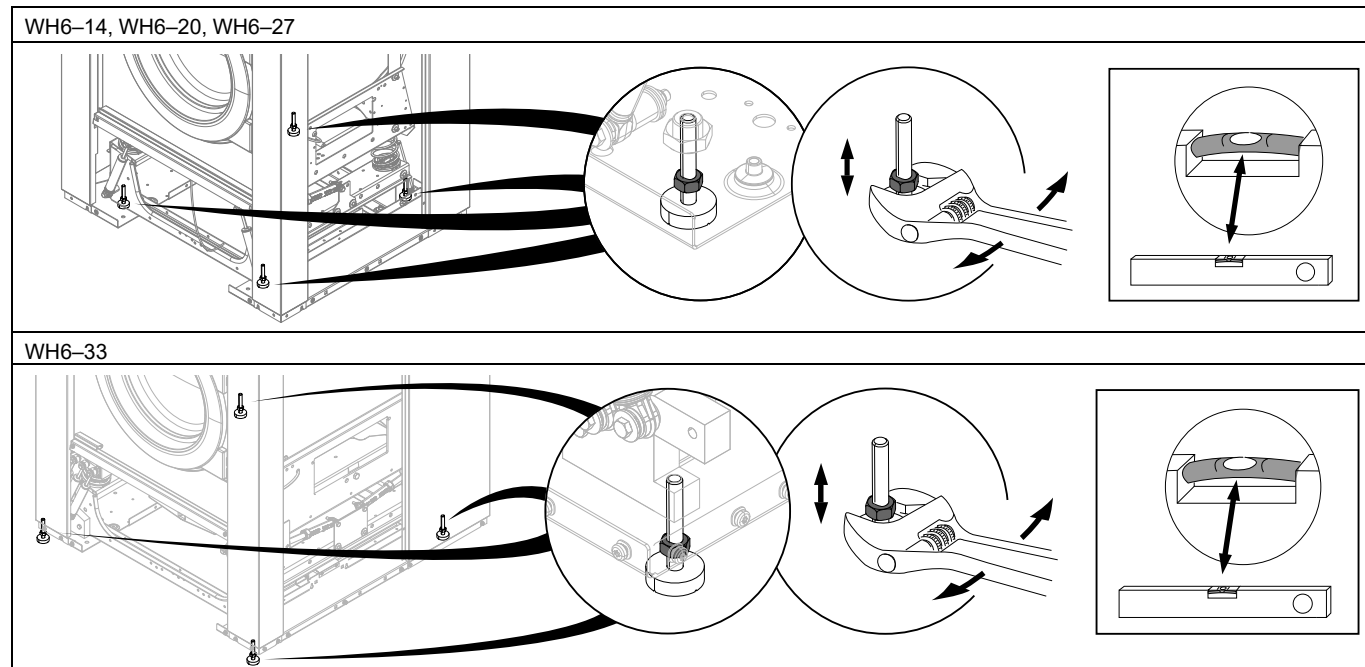
Verwijderen van de machine van de pallet

Let op:

De machine voorzichtig behandelen bij het verplaatsen.

Plaats de machine op de bedoelde plaats.

Monteer de steunpoten.



Monteer de panelen weer.

4.2 Recyclinginstructies voor verpakking

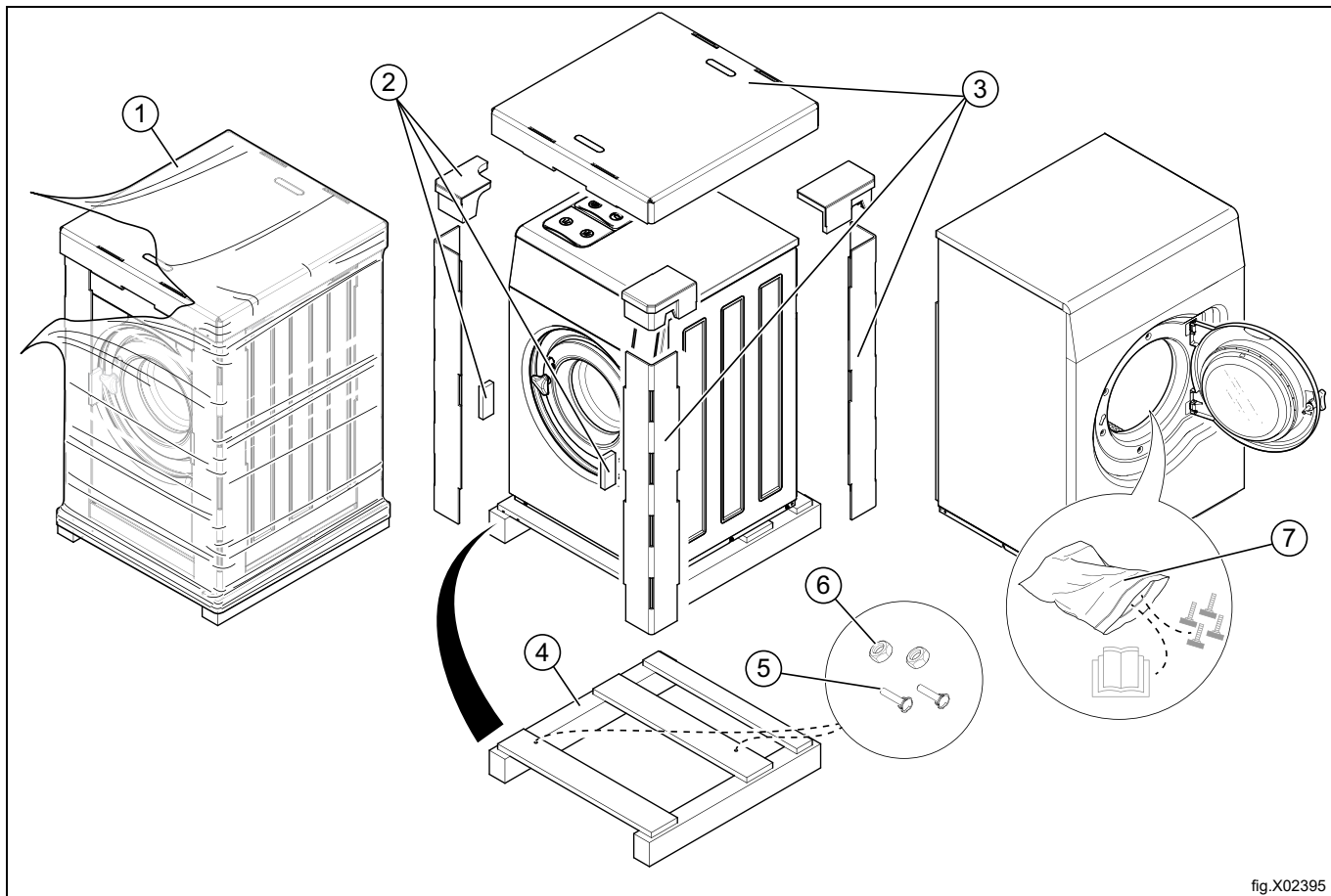


fig.X02395

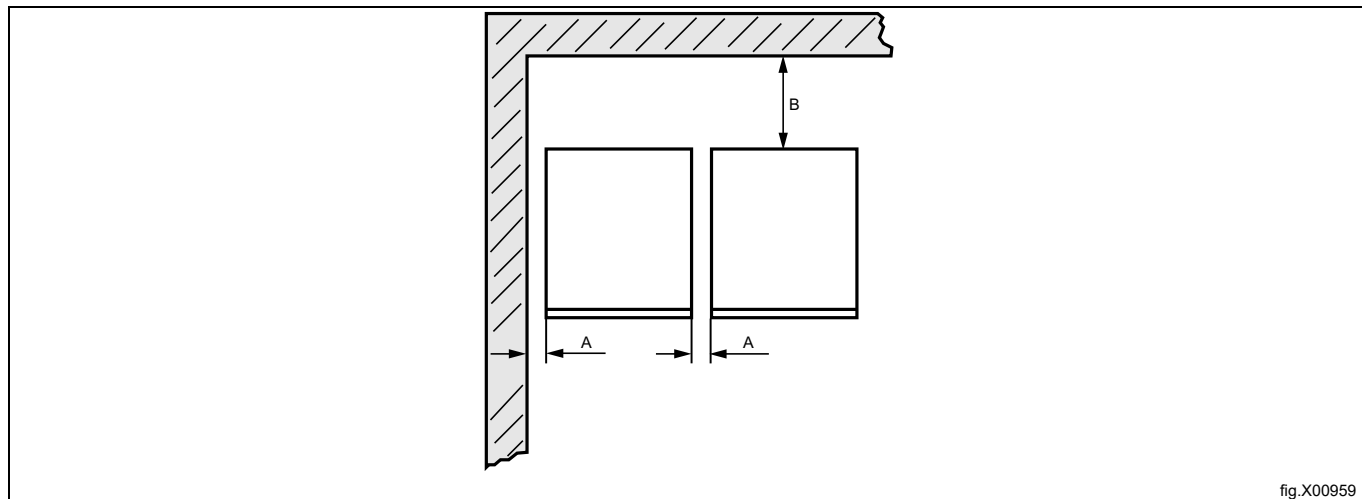
Afb.	Beschrijving	Code	Type
1	Verpakkingsfolie	LDPE 4	Plastic
2	Hoekbescherming	PS 6	Plastic
3	Kartonnen verpakking	PAP 20	Papier
4	Pallet	FOR 50	Hout
5	Schroef	FE 40	Staal
6	Moer	FE 40	Staal
7	Plasticzak	PET 1	Plastic

4.3 Plaatsing

Installeer de machine nabij een afvoerput of een open afvoer.

De machine moet zo worden geplaatst dat er voldoende ruimte is voor het uitvoeren van werkzaamheden door zowel de gebruiker als servicepersoneel.

De afbeelding toont de minimale afstand t.o.v. een wand en/of andere machines. Wanneer de voorgeschreven afstanden niet in acht worden genomen, verhindert dit gemakkelijke toegang voor onderhouds- en servicehandelingen.



A	50 mm
B	500 mm

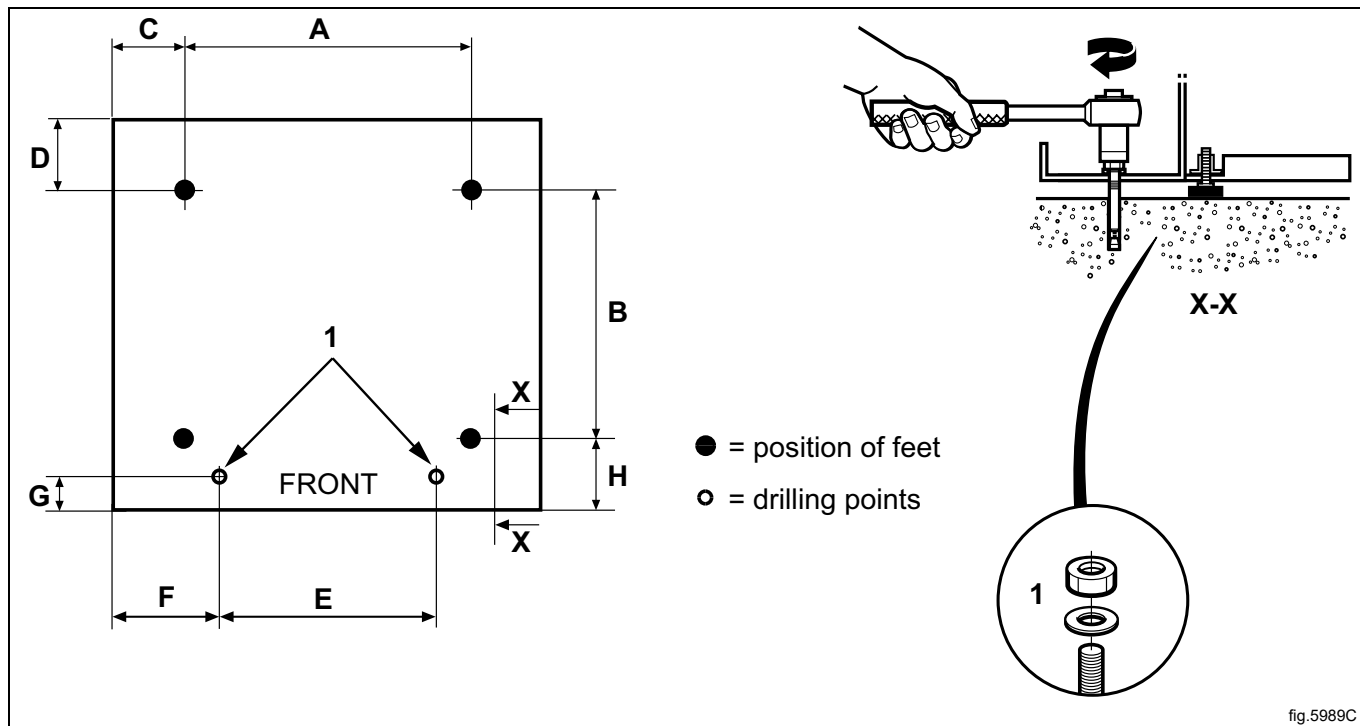
4.4 Mechanische installatie

Als de machine niet op een sokkel wordt gemonteerd, moet de machine aan de vloer worden vastgezet met de bijgeleverde betonankers.

De tabel toont de correcte positie van de voetjes en boorpunten.

WH6-7-WH6-11: Markeer en boor twee gaten (\varnothing 8 mm) van ongeveer 40 mm diep op positie (1).

WH6-14-WH6-33: Markeer en boor twee gaten (\varnothing 10 mm) van ongeveer 50 mm diep op positie (1).



mm	A	B	C	D	E	F	G	H
WH6-7	495	460	110	125	375	170	40	100
WH6-8	495	460	110	125	375	170	40	100
WH6-11	575	465	130	140	455	185	35	95
WH6-14	635	490	135	175	515	195	65	125
WH6-20	715	545	125	205	595	185	65	125
WH6-27	790	615	115	180	670	175	65	125
WH6-33	900	835	60	140	670	175	60	80

Plaats de machine boven op de twee boorgaten. De gaten bevinden zich aan de voorkant van de machine.

Stel de machine waterpas met de stelvoeten van de machine. Schroef de stelvoeten zoveel mogelijk in, vóór het waterpas stellen van de machine. Op die manier staat de machine steviger.

De maximale hoogteaanpassing van de voetjes is 30 mm voor WH6-7-WH6-11 en 50 mm voor WH6-14-WH6-33.

Steek de betonankers (1) in de gaten die u in de vloer hebt geboord. Monteer de pakkingen en moeren en draai vast met een aandraaimoment van 5 Nm.



Het is van groot belang om de machine waterpas te plaatsen, zowel in de lengte als in de breedte. Zet wanneer dit klaar is de panelen weer op hun plaats.

5 Montage op schepen



De maximale toegestane helling in alle richtingen is 4°



Om de stabiliteit van de machine te waarborgen, moet de machine wordt vastgezet aan de vloer.

6 Wateraansluiting

Alle waterinvoeraansluitingen van de machine moeten worden voorzien van handmatige afsluitkleppen en filters, om installatie en service te vergemakkelijken.

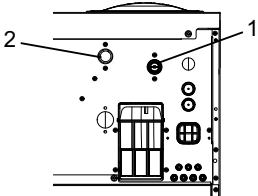
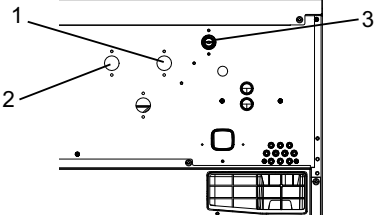
Waterleidingen en -slangen moeten door worden gespoeld voor installatie.

De machine moet worden aangesloten met nieuwe waterslangen. Gebruikte waterslangen mogen niet gebruikt worden.

De slangen moeten goedgekeurd zijn en voldoen aan IEC 61770.

Na installatie moeten de slangen licht doorhangen.

Alle aansluitingen van de machine moeten worden aangesloten. In de tabel staan de mogelijke aansluitopties, die afhangen van de watertypes die op de machine worden aangesloten. Er staat ook informatie op het paneel boven de aansluitingen.

	Watertype	Wateraansluiting
	WH6-7, WH6-8 • Koud en warm	WH6-7, WH6-8 1. Koud 2. Warm
	WH6-14, WH6-20, WH6-27, WH6-33 • Koud en warm	WH6-14, WH6-20, WH6-27, WH6-33 1. Koud 2. Warm 3. Koud (voor wasmiddelreservoir) / Warm

Er is ook een extra waterklep die gebruikt kan worden voor hard water, wanneer zacht water is aangesloten op 1.

Deze klep kan ook worden gebruikt voor hergebruik van water uit de tank.

Wanneer de pomp wordt gebruikt, is het alleen een wateraansluiting zonder klep.

Waterdruk:

Continue bedrijfsdruk: 50-800 kPa (0,5-80 kp/cm²)

Maximum: 1000 kPa (10 kp/cm²)

Aanbevolen: 200-600 kPa (2-6 kp/cm²)

Let op:

Wanneer de waterdruk onder de minimumwaarde is gedaald, kan het wasresultaat voor bepaalde programma's niet worden gegarandeerd.

7 Aansluiten van externe doseersystemen

7.1 Aansluiten van de slangen

De machine is voorbereid op aansluiting van externe doseersystemen of systemen voor hergebruik van water, enz. De aansluitingen zijn gesloten bij de levering. Open de aansluitingen die moeten worden gebruikt door een gat te boren waarin de slangen moeten worden aangesloten.

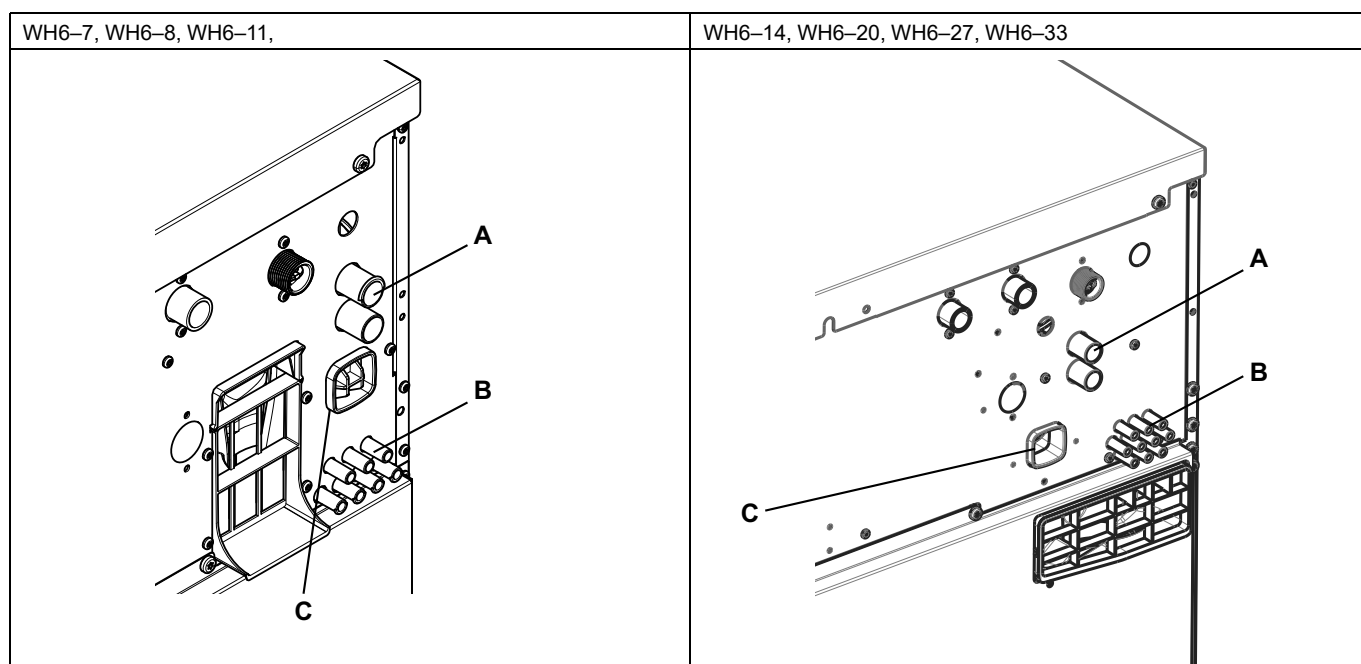
Let op:

Zorg ervoor dat er geen bramen achterblijven na het boren. Zorg er bij het verwijderen van de bramen voor dat deze niet in de sifonafsluiter vallen.

A = \varnothing 17 mm (gebruikt voor externe doseersystemen of systemen voor het hergebruik van water).

B = \varnothing 6 mm (alleen gebruikt voor externe doseersystemen).

C = Alleen gebruikt voor extern vloeistofverdeelstuk. (Aparte instructies bijgesloten bij de bestelling).



Bevestig slangen op aansluitingen (A) altijd met een slangklem.

Voor aansluitingen (B); als de slangen van zacht materiaal zijn gemaakt zoals siliconen of dergelijke, gebruik dan een kabelbandje om de slang op de aansluiting te bevestigen. Als de slangen van hard materiaal zijn gemaakt, wordt het niet aanbevolen om de aansluiting strakker te maken met een kabelbandje.

Let op:

Apparatuur voor externe dosering mag alleen worden aangesloten op pompdruk en niet op netwerkdruk.

7.2 Elektrische aansluiting van extern doseersysteem



De voeding van het externe doseersysteem mag nooit worden aangesloten op het inkomende aansluitblok van de machine of op de randaansluitingen van de I/O-kaart.

7.2.1 Machine met aansluitingen

Sluit het externe doseersysteem aan op de aansluitingen A en B op de machine.

Sluit de signaalkabel aan op B en de voeding op A.

De kabels voor het Efficiënte doseersysteem worden bij de machine geleverd.

Sluit de voedingskabel aan op de machine A en het andere uiteinde van de kabel samen met de kabel voor Efficiënt doseren in een aansluitkast of met stekker en stopcontact.

Sluit het ene uiteinde van de kabel aan op de Efficiënte doseercontroller J2 en het andere uiteinde op de machine B.

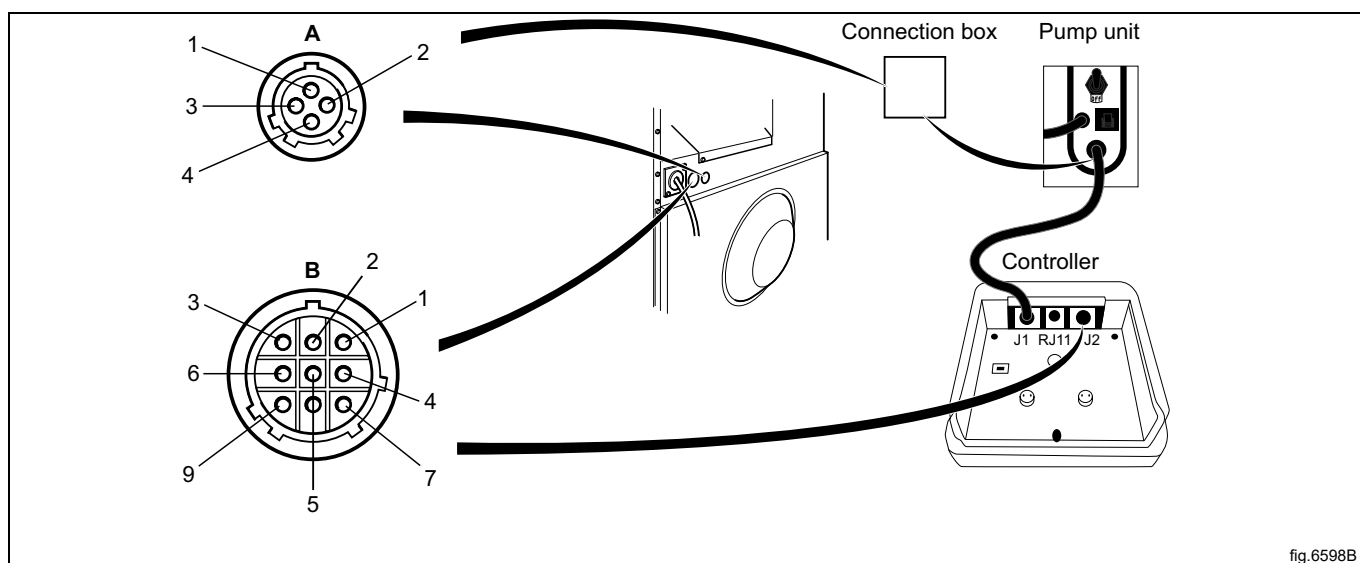


fig.6598B

A	
1	Lijn
2	Neutraal
3	
4	Aarde

B	
1	Neutraal
2	Programma uitvoeren
3	Aarde
4	Signaal 2
5	Signaal 3
6	Signaal 4
7	Signaal 5
8	Rx
9	Tx

7.2.2 Machine zonder aansluitingen

Sluit het externe doseersysteem aan op de I/O-kaart, die zich rechts van de inkomende voeding bevindt. De I/O-kaart heeft randaansluitingen voor het aansluiten van externe doseersystemen. Randaansluitingen op de I/O-kaart kunnen los worden gedraaid voor aansluitkabels.

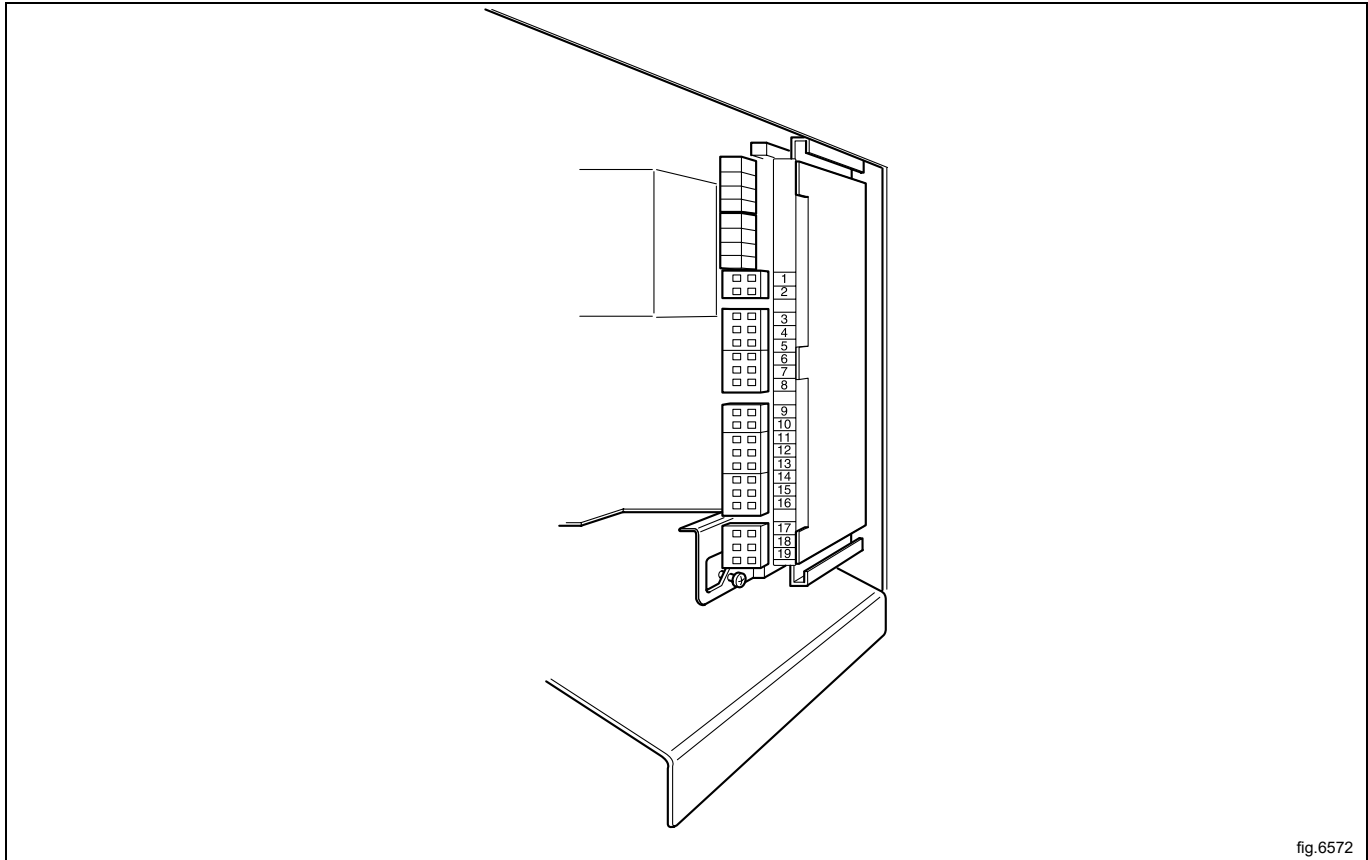


fig.6572

- 11 = N
- 18 = Programma draait
- 12 = Signaal 1
- 13 = Signaal 2
- 14 = Signaal 3
- 15 = Signaal 4
- 16 = Signaal 5

7.2.3 Uitgangen

Sluit de voeding (bv. 24 V DC) voor de externe vloeistoftoevoer aan op 9 en 10. Als een interne voeding (vanuit de machine) wordt gebruikt, kan deze worden afgenomen van 1 (N), aangesloten op 9, en van 2 (L), aangesloten op 10. Max. belasting op de uitgangen 0,5 A.

Signalen voor externe vloeistoftoevoeren 1-5 worden aangesloten op 12-16, waarbij aansluiting:

- 12 = Signaal 1
- 13 = Signaal 2
- 14 = Signaal 3
- 15 = Signaal 4
- 16 = Signaal 5

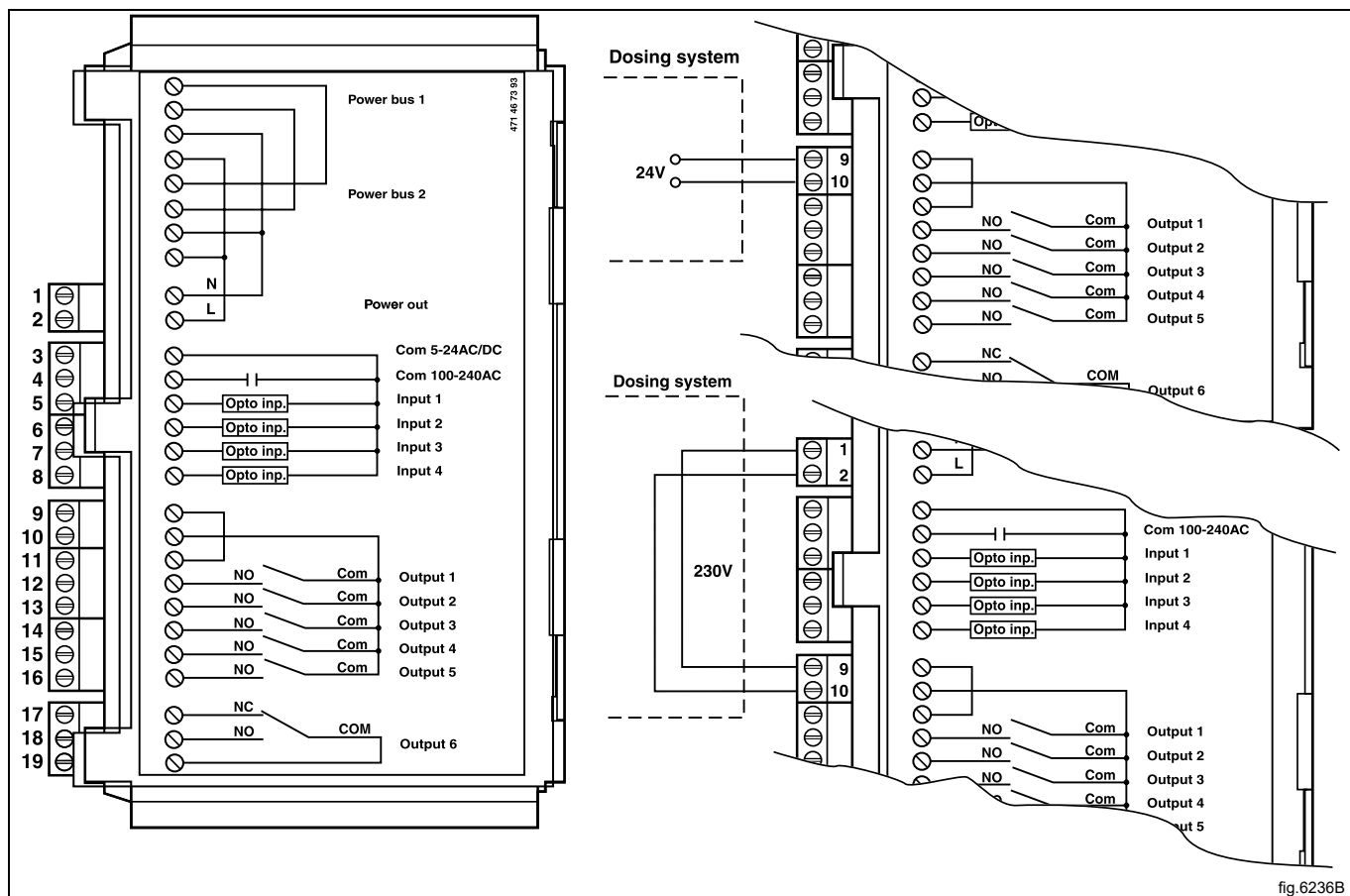


fig.6236B

	6M14	6F01	6R01	6F02	Andere programma's
Signaal 1	-	Voorwas	Voorwas	Voorwas	Voorwas
Signaal 2	Hoofdwas	Hoofdwas	Hoofdwas	Hoofdwas	Hoofdwas
Signaal 3	Wasverzachter	Wasverzachter	Wasverzachter	Wasverzachter	Wasverzachter
Signaal 4	Dweilen laatste keer spoelen	Desinfectie	Pr. 1 laatste keer spoelen	Hoofdwas	-
Signaal 5	Bleekmiddel	Bleekmiddel	Bleekmiddel	Bleekmiddel	Bleekmiddel

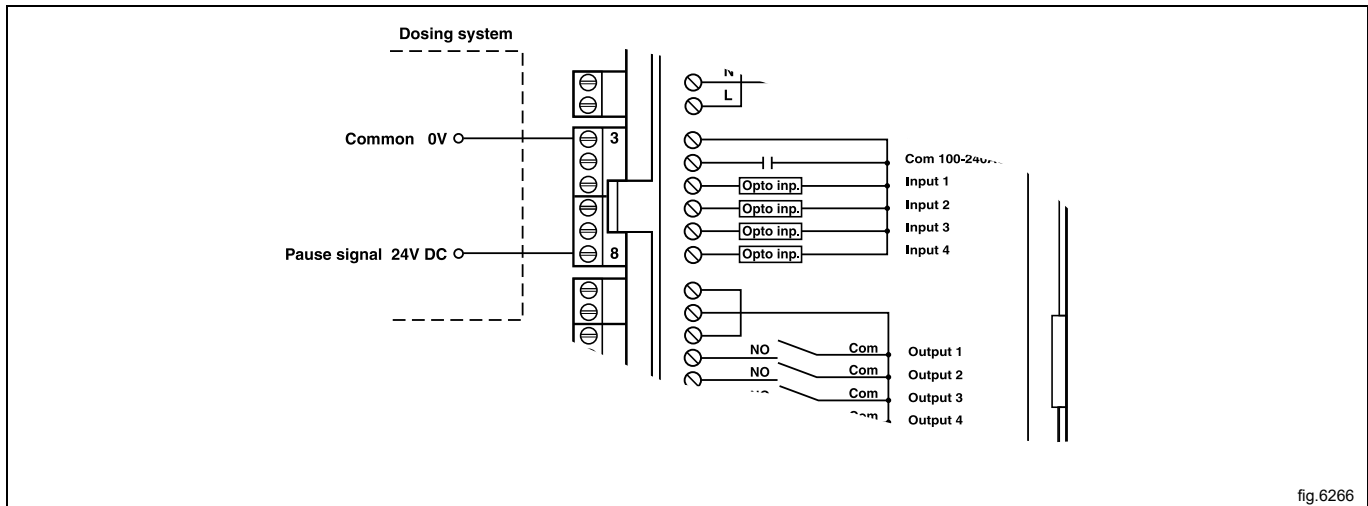
7.2.4 Ingangen

Het signaalbereik kan 5-24 V DC/AC of 100- 240 V AC zijn. Bij 5-24 V wordt de signaalreferentie aangesloten op 3, en voor 100-240 V op 4. Potentialen op de ingangen mogen niet worden gemengd.

Let op:

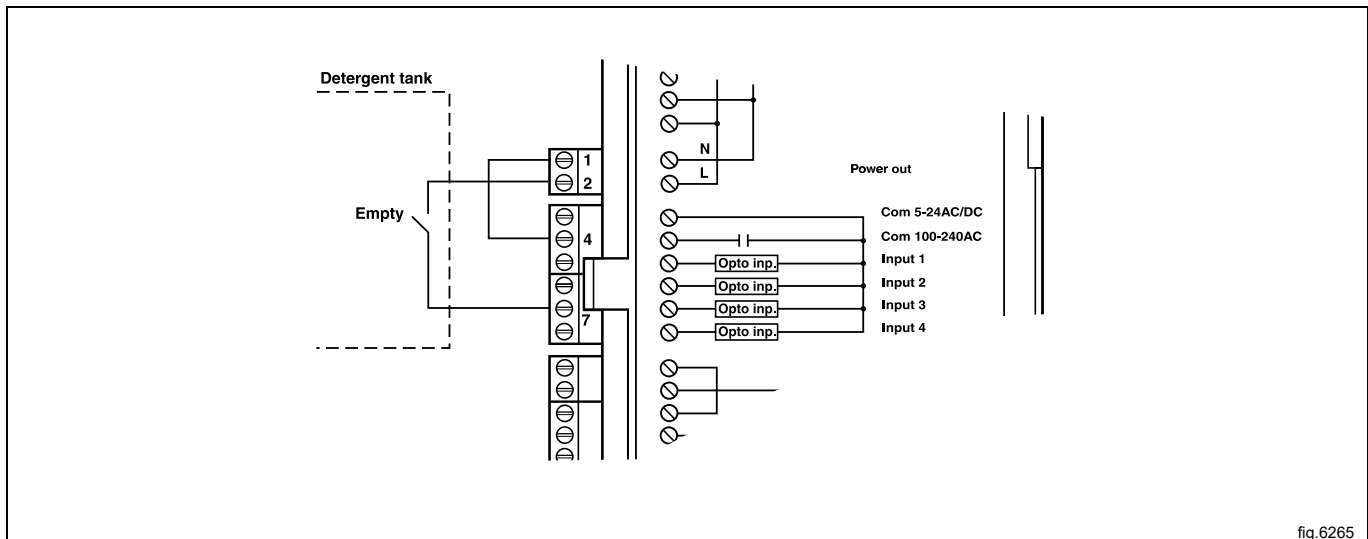
De I/O kaart wordt beschadigd als de spanning op aansluiting 3 te hoog is > 24 V.

Aansluiting 8 kan worden aangesloten als het programma moet pauzeren, bv. terwijl het wasmiddel wordt gedoseerd. De afbeelding toont een voorbeeld van het inschakelen van een 24V pauzesignaal. Het programma zal pauzeren zolang als het pauzesignaal geactiveerd (hoog) blijft.



Aansluiting 7. Als deze is aangesloten wordt een foutmelding weergegeven als een van de chemicaliëntanks leeg is. Het programma gaat echter door.

De afbeelding toont een voorbeeld van het inschakelen van een normaal open contact.



8 Afvoer aansluiting

Sluit een leiding of rubberen slang van 75 mm (50 mm voor modellen WH6-7, WH6-8, WH6-11) aan op de afvoerbuis van de machine, om een neerwaartse stroming vanaf de machine te garanderen. Vermijd scherpe bochten, die een goede afvoer kunnen belemmeren.

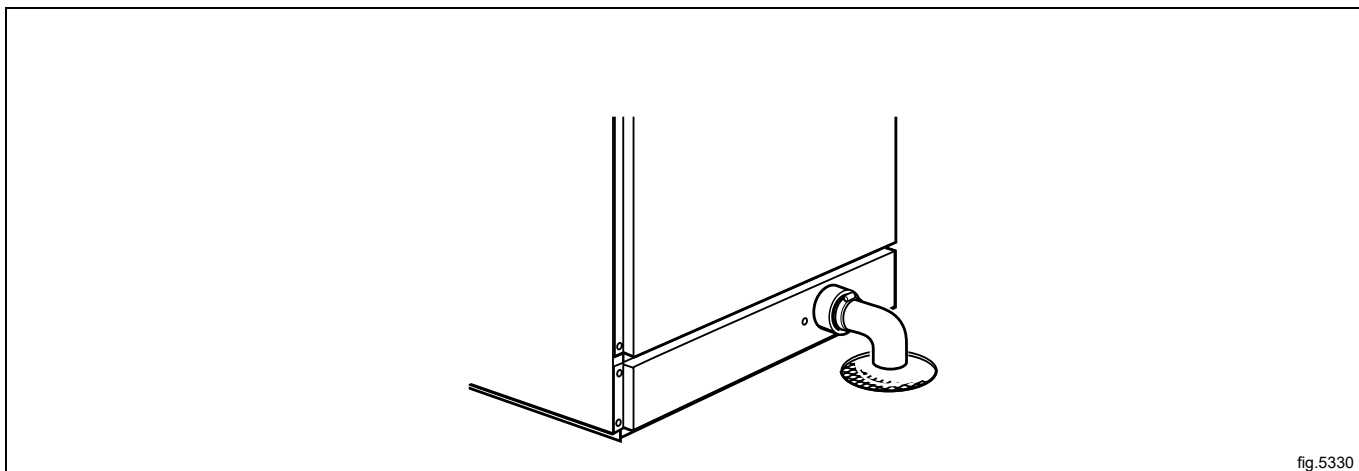


fig.5330

Afvoerpomp (voor modellen WH6-7, WH6-8, WH6-11)

De afvoerpijp moet zich boven een afvoerputje, een afvoerkanaal of op een dergelijke plek bevinden. Het hoogste gedeelte van de afvoerslang moet worden geplaatst zoals in de afbeelding. Zorg dat er geen knikken in de slang zitten.

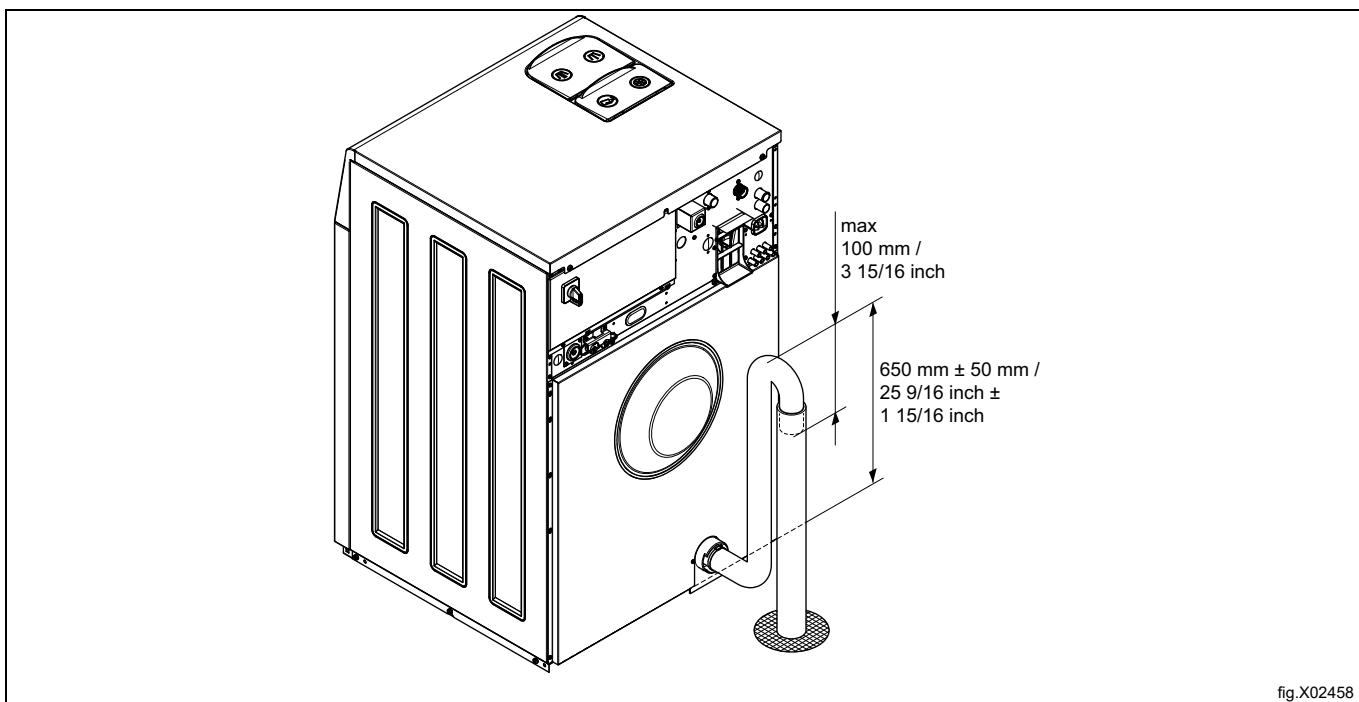


fig.X02458

9 Elektrische aansluitingen

9.1 Elektrische installatie



De elektrische installatiewerkzaamheden mogen alleen door gekwalificeerd personeel worden uitgevoerd.



Machines met frequentieregelde motoren kunnen incompatibel zijn met bepaalde soorten aardlekschakelaars. Het is van belang om te weten dat de machines zijn ontworpen voor een zo hoog mogelijke persoonlijke veiligheid, daarom zijn onderdelen zoals een aardlekschakelaar niet noodzakelijk, maar wel aanbevolen. Indien u de machine desondanks op een aardlekschakelaar wilt aansluiten, moet u rekening houden met het volgende:

- neem contact op met een erkende installateur om ervoor te zorgen dat de juiste automaat met de juiste waarden wordt gekozen
- sluit voor een maximale betrouwbaarheid slechts één machine per aardlekschakelaar aan
- het is belangrijk dat de aarddraad goed wordt aangesloten.

Is de machine niet uitgerust met een meerpolige schakelaar, moet deze vooraf worden geïnstalleerd.

Monteer in overeenstemming met de bedradingsvoorschriften vóór installatie van de machine een meerpolige schakelaar ten behoeve van installatie- en servicewerkzaamheden.

De aansluitkabel moet in een lichte bocht hangen.

Bij aansluiting op een aansluitingenblok, moet het omhulsel van de aansluitkabel 10-11 mm worden gestript. Het kabeloppervlak moet minstens 0,5 mm² zijn en niet meer dan 4 mm² (AWG12/AWG20). Het aansluitingenblok dat wordt gebruikt is een met een veer belaste sluitklem.

9.2 Elektrische aansluitingen

WH6-7

Elektrische aansluitingen					
Verwarmingsalternatief	Hoofdspanning	Hz	Verwarmingsvermogen kW	Totaal vermogen kW	Aanbevolen zekering A
Elektrisch verwarmd	220-240 V 1/1 N~	50/60	3,0	3,4	16
	220-240 V 1/1 N~	50/60	5,4/7,5	5,7/7,8	25/32
	220-240 V 3~	50/60	3,0	3,4	10
	220-240 V 3~	50/60	5,4/7,5	5,7/7,8	16/25
	380-415 V 3 N/3~	50/60	3,0	3,4	10
	380-415 V 3 N/3~	50/60	5,4/7,5	5,7/7,8	10/16
	440 V 3~	50/60	5,4/7,5	5,7/7,8	10/16
	480 V 3~	60	5,4/7,5	5,7/7,8	10/16
Niet verwarmd/met stoom verwarmd	208-240 V 1/1 N~	50/60	1	1,0	10
	380-480 V 1~ ²	50/60	1	1,0	10

1. Totaal vermogen en aanbevolen zekering zijn in deze gevallen niet afhankelijk van het verwarmingsvermogen.
2. Voorbereid voor 3~

WH6-8

Elektrische aansluitingen					
Verwarmingsalternatief	Hoofdspanning	Hz	Verwarmingsvermogen kW	Totaal vermogen kW	Aanbevolen zekering A
Elektrisch verwarmd	220-240 V 1/1 N~	50/60	3,0	3,4	16
	220-240 V 1/1N'~	50/60	5,4/7,5	5,7/7,8	25/32
	220-240 V 3~	50/60	3,0	3,4	10
	220-240 V 3~	50/60	5,4/7,5	5,7/7,8	16/25
	380-415 V 3 N/3~	50/60	3,0	3,4	10
	380-415 V 3 N/3~	50/60	5,4/7,5	5,7/7,8	10/16
	440 V 3~	50/60	5,4/7,5	5,7/7,8	10/16
	480 V 3~	60	5,4/7,5	5,7/7,8	10/16
Niet verwarmd/met stoom verwarmd	208-240 V 1/1 N~	50/60	1	1,0	10
	380-480 V 1~ ²	50/60	1	1,0	10

1. Totaal vermogen en aanbevolen zekering zijn in deze gevallen niet afhankelijk van het verwarmingsvermogen.
2. Voorbereid voor 3~

WH6-11

Elektrische aansluitingen					
Verwarmingsalternatief	Hoofdspanning	Hz	Verwarmingsvermogen kW	Totaal vermogen kW	Aanbevolen zekering A
Elektrisch verwarmd	220-240 V 1/1 N~	50/60	3,0/7,5/10,0	3,1/7,6/10,1	16/32/50
	220-240 V 3~	50/60	3,0/7,5/10,0	3,1/7,6/10,1	10/20/25
	380-415 V 3/3N~	50/60	3,0/7,5/10,0	3,1/7,6/10,1	10/16/16
	440 V 3~	50/60	7,5/10,0	7,6/10,1	16
	480 V 3~	60	10,0	10,1	16
Niet verwarmd/met stoom verwarmd	208-240 V 1/1 N~	50/60	1	1,1	10
	380-480 V 1~ ²	50/60	1	1,1	10

1. Totaal vermogen en aanbevolen zekering zijn in deze gevallen niet afhankelijk van het verwarmingsvermogen.
2. Voorbereid voor 3~

WH6-14

Elektrische aansluitingen					
Verwarmingsalternatief	Hoofdspanning	Hz	Verwarmingsvermogen kW	Totaal vermogen kW	Aanbevolen zekering A
Elektrisch verwarmd	220-240 V 1/1 N~	50/60	4,8/13,0	5,2/13,4	25/63
	220-240 V 3~	50/60	4,8/13,0	5,2/13,4	16/35
	380-415 V 3 N/3~	50/60	4,8/13,0	5,2/13,4	10/20
	440 V 3~	50/60	13,0	13,4	20
	480 V 3~	60	13,0	13,4	20
Niet verwarmd/met stoom verwarmd	208-240 V 1/1 N~	50/60	1	1,2	10
	380-480 V 1~ ²	50/60	1	1,2	10

1. Totaal vermogen en aanbevolen zekering zijn in deze gevallen niet afhankelijk van het verwarmingsvermogen.

2. Voorbereid voor 3~

WH6-20

Elektrische aansluitingen					
Verwarmingsalternatief	Hoofdspanning	Hz	Verwarmingsvermogen kW	Totaal vermogen kW	Aanbevolen zekering A
Elektrisch verwarmd	220-240 V 3~	50/60	18,0	18,5	50
	380-415 V 3 N/3~	50/60	18,0	18,5	32
	440 V 3~	50/60	18,0	18,5	25
	480 V 3~	60	18,0	18,5	25
Niet verwarmd/met stoom verwarmd	208-240 V 1/1 N~	50/60	1	2,5	10
	380-480 V 1~ ²	50/60	1	2,5	10

1. Totaal vermogen en aanbevolen zekering zijn in deze gevallen niet afhankelijk van het verwarmingsvermogen.

2. Voorbereid voor 3~

WH6-27

Elektrische aansluitingen					
Verwarmingsalternatief	Hoofdspanning	Hz	Verwarmingsvermogen kW	Totaal vermogen kW	Aanbevolen zekering A
Elektrisch verwarmd	220-230 V 3~	50/60	19,1	19,8	63
	220-240 V 3~	50/60	19,8/23,0	20,5/23,7	63/63
	380-400 V 3N/3~	50/60	19,1	19,8	32
	380-415 V 3 N/3~	50/60	19,8/23,0	20,5/23,7	32/35
	440 V 3~	50/60	21,0/23,0	21,7/23,7	32/32
	480 V 3~	60	22,8/23,0	23,5/23,7	32/32
Niet verwarmd/met stoom verwarmd	208-240 V 1/1 N~	50/60	1	2,6	16
	380-480 V 1~ ²	50/60	1	2,6	10

1. Totaal vermogen en aanbevolen zekering zijn in deze gevallen niet afhankelijk van het verwarmingsvermogen.

2. Voorbereid voor 3~

WH6-33

Elektrische aansluitingen					
Verwarmingsalternatief	Hoofdspanning	Hz	Verwarmingsvermogen kW	Totaal vermogen kW	Aanbevolen zekering A
Elektrisch verwarmd	220-230 V 3~	50/60	19,1	19,4	50
	220-240 V 3~	50/60	19,8/23,0	20,2/23,3	50/63
	380-400 V 3N/3~	50/60	19,1	19,6	32
	380-415 V 3 N/3~	50/60	19,8/23,0	20,1/23,3	32/35
	380 V 3 N ~	50	9,5	9,9	16
	440 V 3~	50/60	21,0/23,0	21,4/23,3	32/32
	480 V 3~	60	22,8/23,0	23,2/23,4	32/32
Niet verwarmd/met stoom verwarmd	208-240 V 1/1 N~	50/60	1	3,5	16
	380-480 V 1~ ²	50/60	1	3,5	10

1. Totaal vermogen en aanbevolen zekering zijn in deze gevallen niet afhankelijk van het verwarmingsvermogen.

2. Voorbereid voor 3~

9.3 Machineaansluiting

Sluit de aarde en de andere twee draden aan zoals afgebeeld.

Enkelfase-aansluiting		3-fasen aansluiting	
1NAC		3AC	
1AC		3N AC	
1N/1		3N AC	

Enkelfasige machines kunnen worden gevoed door aansluiting tussen een fase en neutraal of door aansluiting tussen twee fasen.

Voorbeeld:

Machines voor 220-240V enkelfasig kunnen worden gevoed door een 380V- of 400V- of 415V-systeem door aansluiting tussen een fase en neutraal of door een 220V- of 230V- of 240V-systeem door aansluiting tussen twee fasen.

9.4 Machineaansluiting met ferriet

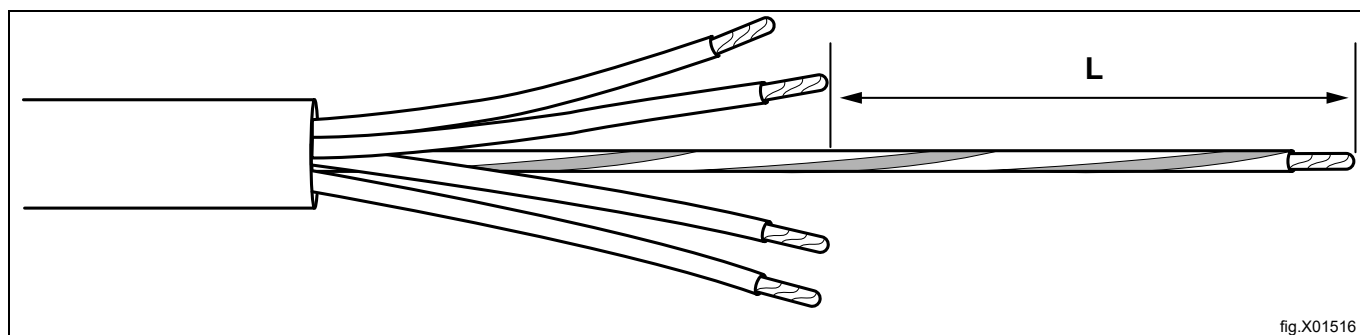
9.4.1 WH6-14, WH6-20, WH6-27, WH6-33

Om het goedgekeurde EMC-niveau te verkrijgen, is het verplicht om ferriet te gebruiken, dat bij bovengenoemde modellen wordt meegeleverd. (Merk op dat dit alleen voor die modellen geldt).

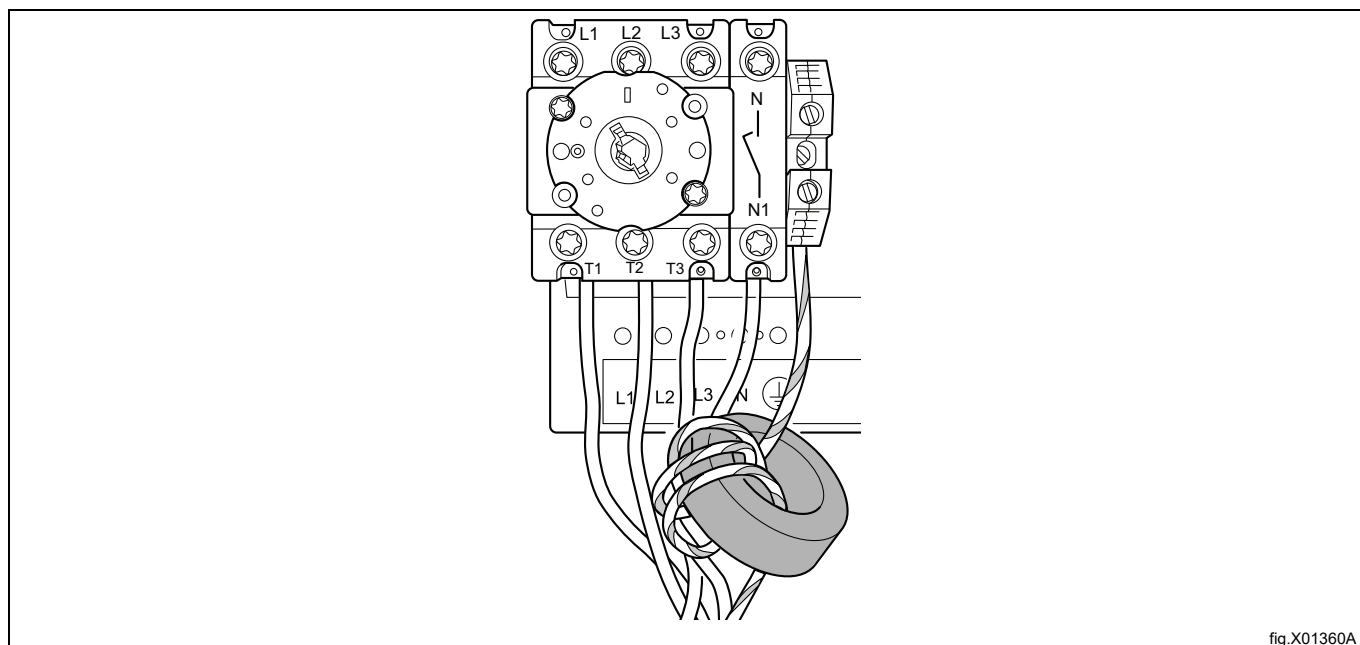
Voordat de machine wordt aangesloten, moet de aardingsdraad (PE) om de ferriet worden gewikkeld.

Bereid de elektriciteitskabel voor door ervoor te zorgen dat de aardingsdraad (PE) langer is dan de andere draden, volgens de tabel.

Draadgrootte	L	aantal keer doorheen
AWG14 of 2,5 mm ²	230 mm	x 4
AWG12 of 4 mm ²	250 mm	x 4
AWG10 of 6 mm ²	270 mm	x 4
AWG8 of 10 mm ²	290 mm	x 4
AWG6 of 16 mm ²	330 mm	x 4
AWG4 of 25 mm ²	490 mm	x 4



Als de elektriciteitskabel is voorbereid volgens de tabel, wikkel de aardingsdraad (PE) dan door de ferriet en verbind alle draden volgens het hoofdstuk "Aansluiting machine".



9.5 Functies voor I/O-kaarten

Het elektrische schema kan één van de volgende zijn:

9.5.1 Externe muntautomaat/centraal betalingsysteem (2A)

Het signaal dat vanuit externe muntautomaten wordt ontvangen, moet een impuls zijn tussen 300-3000 ms (500 ms wordt aanbevolen) met een minimumpauze van 300 ms (500 ms wordt aanbevolen) tussen twee impulsen.

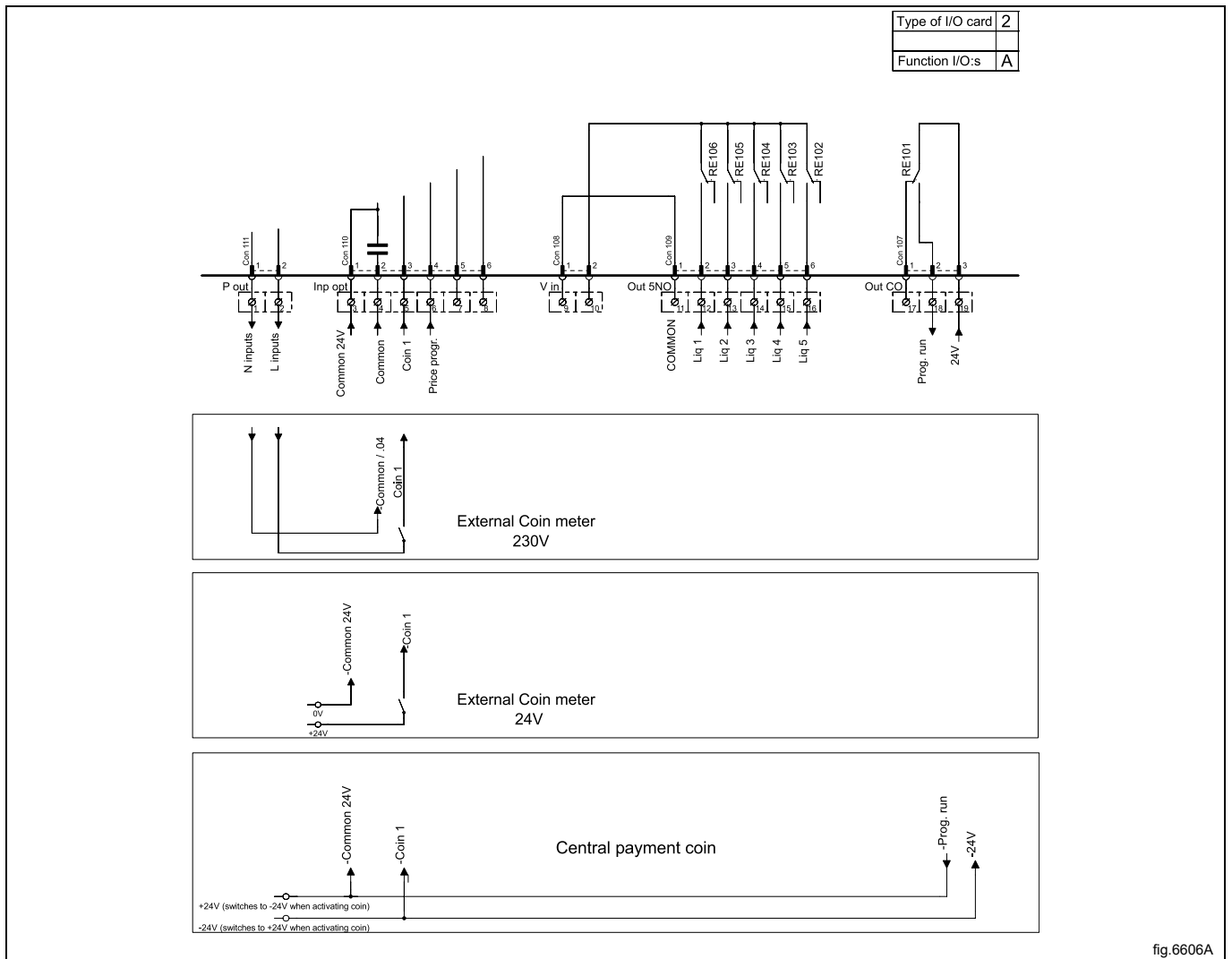


fig.6606A

9.5.2 Centraal betalingssysteem (2B)

Om de machine te starten vanaf een centraal betalingssysteem, moet het betalingssysteem een startimpuls naar de machine zenden. De startimpuls kan 230V of 24V zijn. Om een terugkoppelingssignaal te krijgen als de machine eenmaal is gestart, moet 230V of 24V zijn aangesloten op aansluiting 19. Het terugkoppelingssignaal op aansluiting 18 blijft tijdens het gehele programma actief (hoog).

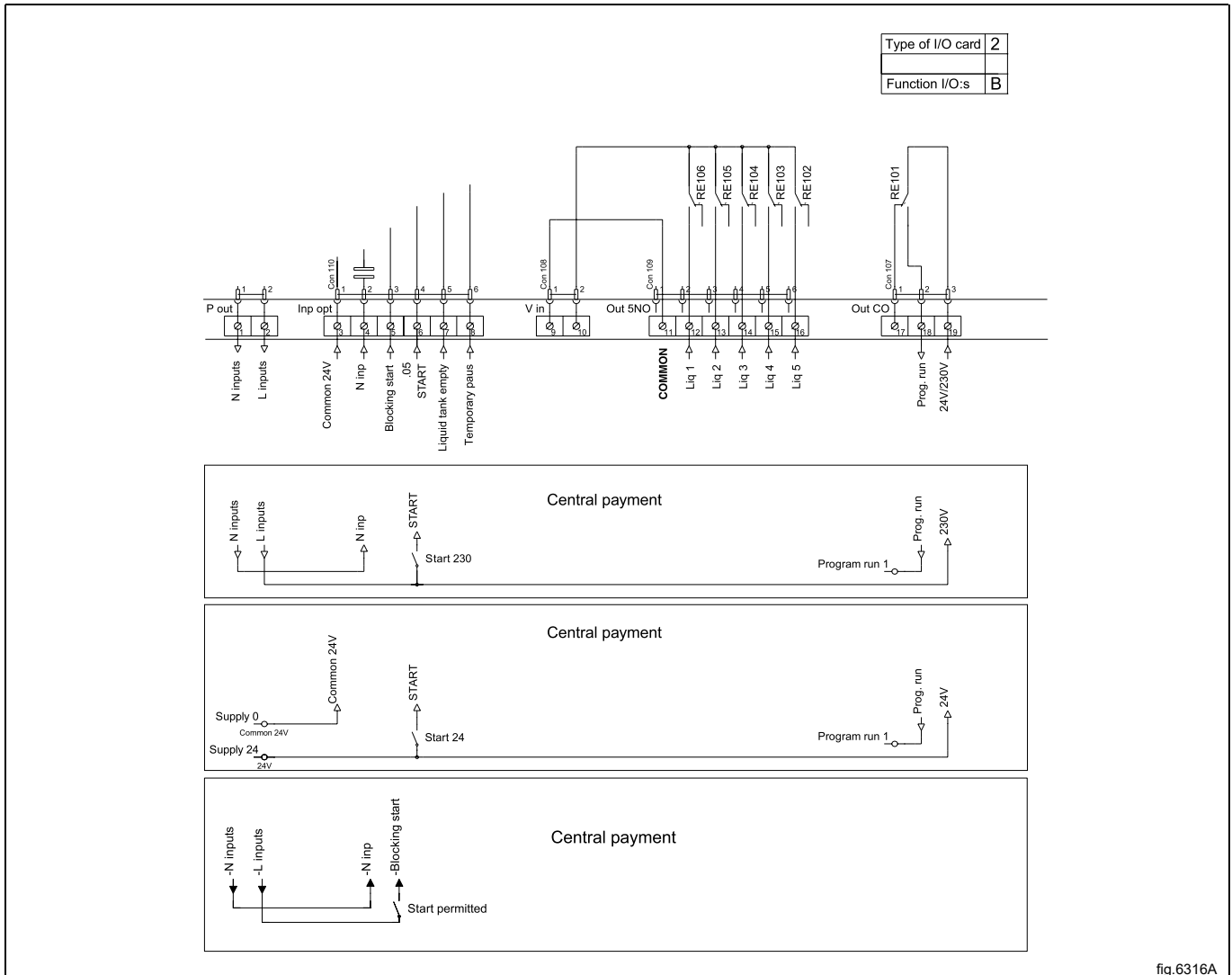


fig.6316A

9.5.3 Centraal betalingssysteem (2C)

Het centrale betalings- of boekingsysteem moet een actief (hoog) signaal naar de machine zenden als er toestemming is verleend om de machine te starten. Het signaal moet actief (hoog) blijven tot de wasmachine start. Op aansluiting 18 is een terugkoppelingssignaal aanwezig dat geactiveerd (hoog) blijft zolang als de machinedeur is gesloten maar het wasprogramma nog niet is gestart. Het terugkoppelingssignaal wordt gevoed met 230 V of 24 V vanaf aansluiting 19.

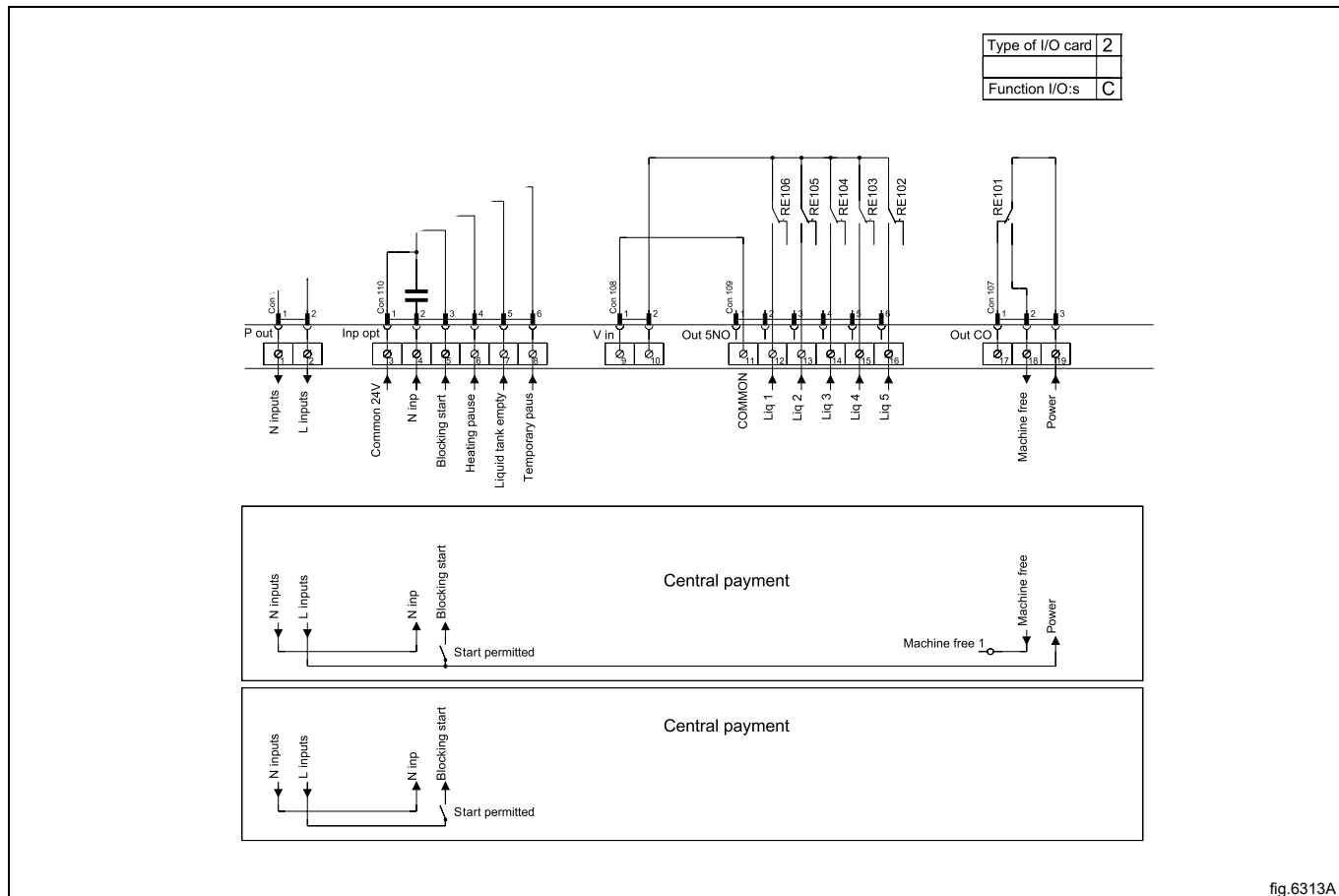


fig.6313A

9.5.4 Uitgangen voor wasmiddelsignalen en ingangen voor pauzeersignalen, signaal 'leeg' en korting (2D)

De afbeelding toont de standaardfunctie die machines met het muntprogrammapakket aanstuurt.

Door het handhaven van een actief (hoog) signaal op aansluiting 5 ("Prijz verl."), kan de prijs van het programma worden verlaagd. Deze functie heeft een aantal gebruiksmogelijkheden, waaronder het aanbieden van korting tijdens een specifieke dagdeel. Zolang als het signaal actief (hoog) blijft, wordt de prijs van het programma verlaagd met het percentage dat is ingevoerd in het prijsprogrammeringsmenu.

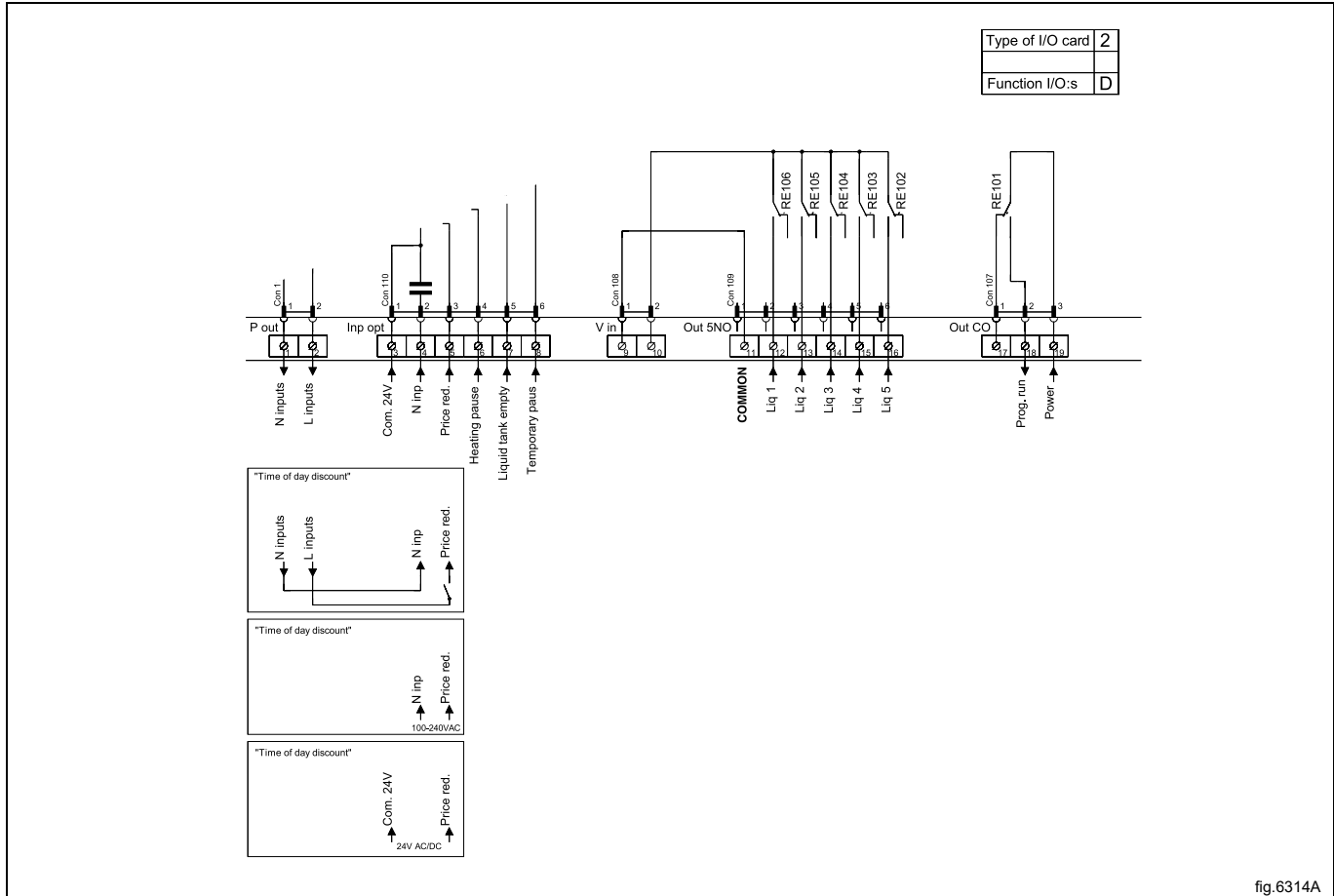


fig.6314A

9.5.5 Centraal boekings-/betalingssystem (2F)

Het centrale betalings- of boekingsysteem moet een actief (hoog) signaal naar de machine zenden als er toestemming is verleend om de machine te starten. Het signaal moet actief (hoog) blijven tot de wasmachine start. Op aansluiting 18 is een terugkoppelingssignaal aanwezig dat actief (hoog) blijft terwijl het wasprogramma loopt. Het terugkoppelingssignaal wordt gevoed met 230V vanaf aansluiting 19 of extern met 24V.

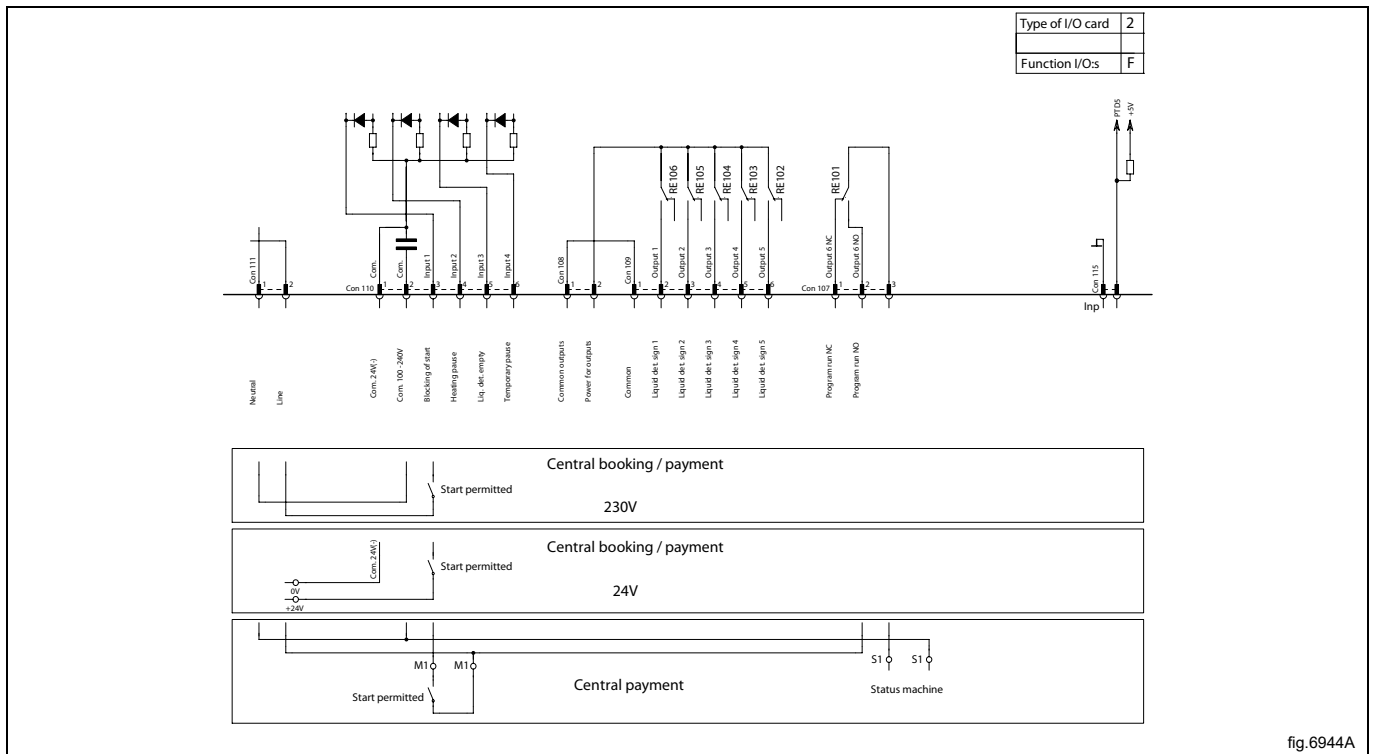
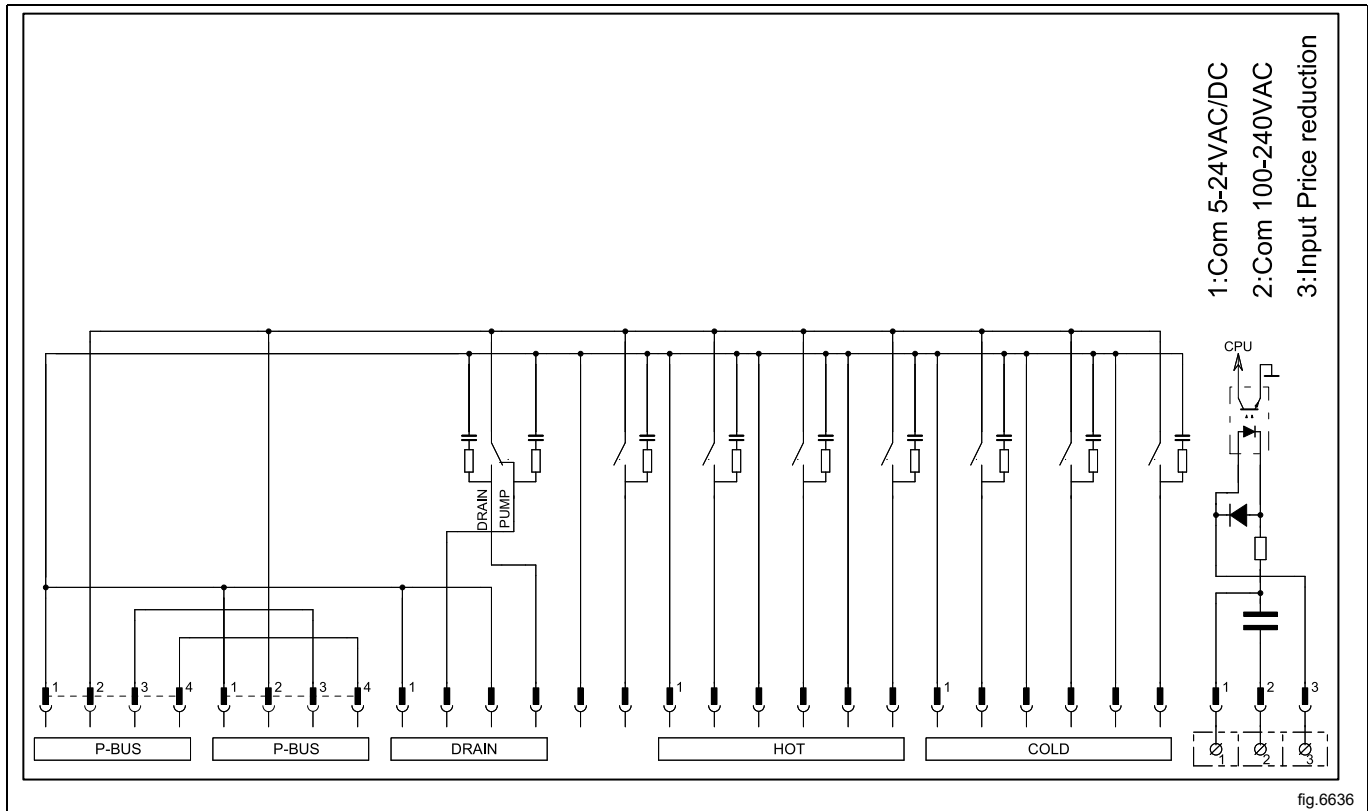


fig.6944A

9.5.6 Machines met I/O module type 3

Door het handhaven van een actief (hoog) signaal op aansluiting 3 "korting", kan de prijs van het wasprogramma worden verlaagd. Deze functie heeft een aantal gebruiksmogelijkheden, waaronder het aanbieden van korting tijdens een specifieke dagdeel. Zolang als het signaal actief (hoog) blijft, wordt de prijs van het programma verlaagd met het percentage dat is ingevoerd in het prijsprogrammeringsmenu.



9.6 Verwarmingselementen ombouwen

9.6.1 WH6-7, WH6-8 en WH6-11 kunnen omgebouwd worden van 400-415 V 3 AC naar 230-240 V 1 AC met een lager vermogen

Schakel de stroom naar de machine uit.

Demonteer het voorpaneel en verwijder de kap van de verwarmingselementen.

Verwijder de blauwe kabels.

Verplaats de kabels 357/BN op E1 en 358/GY op E3 van de rode naar de witte aansluitingen van elk element volgens de afbeelding.

Plaats de kap weer op de verwarmingselementen en plaats het voorpaneel terug.

Demonteer het dekpaneel van de relais. Wijzig de positie van de kabels 357/BN en 358/GY op het verwarmingsrelais K21 volgens de afbeelding.

Verplaats de kabels L3 naar N volgens de afbeelding.

Monteer het dekpaneel weer op de relais.

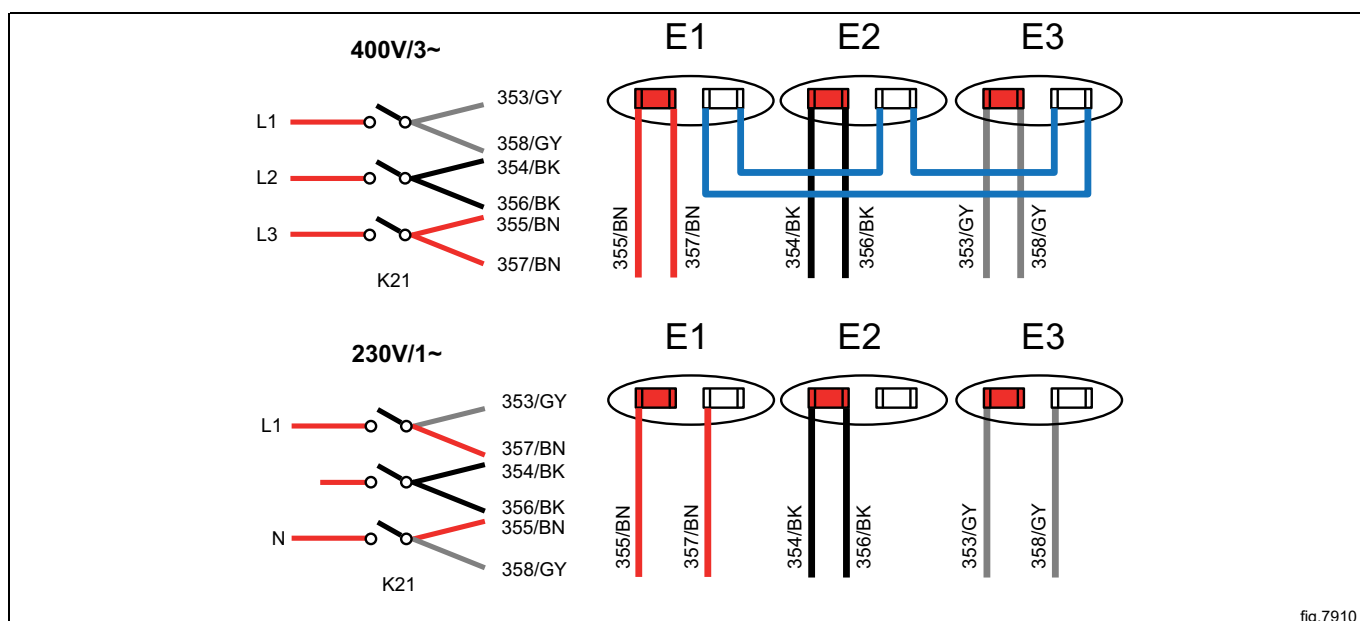


fig.7910

Sluit de spanning naar de machine aan.

Controleer of alle aansluitingen en draden goed zijn aangesloten en bevestigd en test de machine daarna met een kort wasprogramma op 60°, om te controleren of deze werkelijk verwarmt.

9.6.2 WH6-14 kunnen worden omgebouwd van 380-415 V 3N AC naar 220-240 V 1N AC met een lager vermogen

Schakel de stroom naar de machine uit.

Demonteer het dekpaneel van de elektrische aansluitingen.

Verwijder de kabels die zijn aangesloten op K21:2 en K22:6. Verplaats de resterende kabels van L2 en L3 naar L1 of N, volgens de afbeelding.

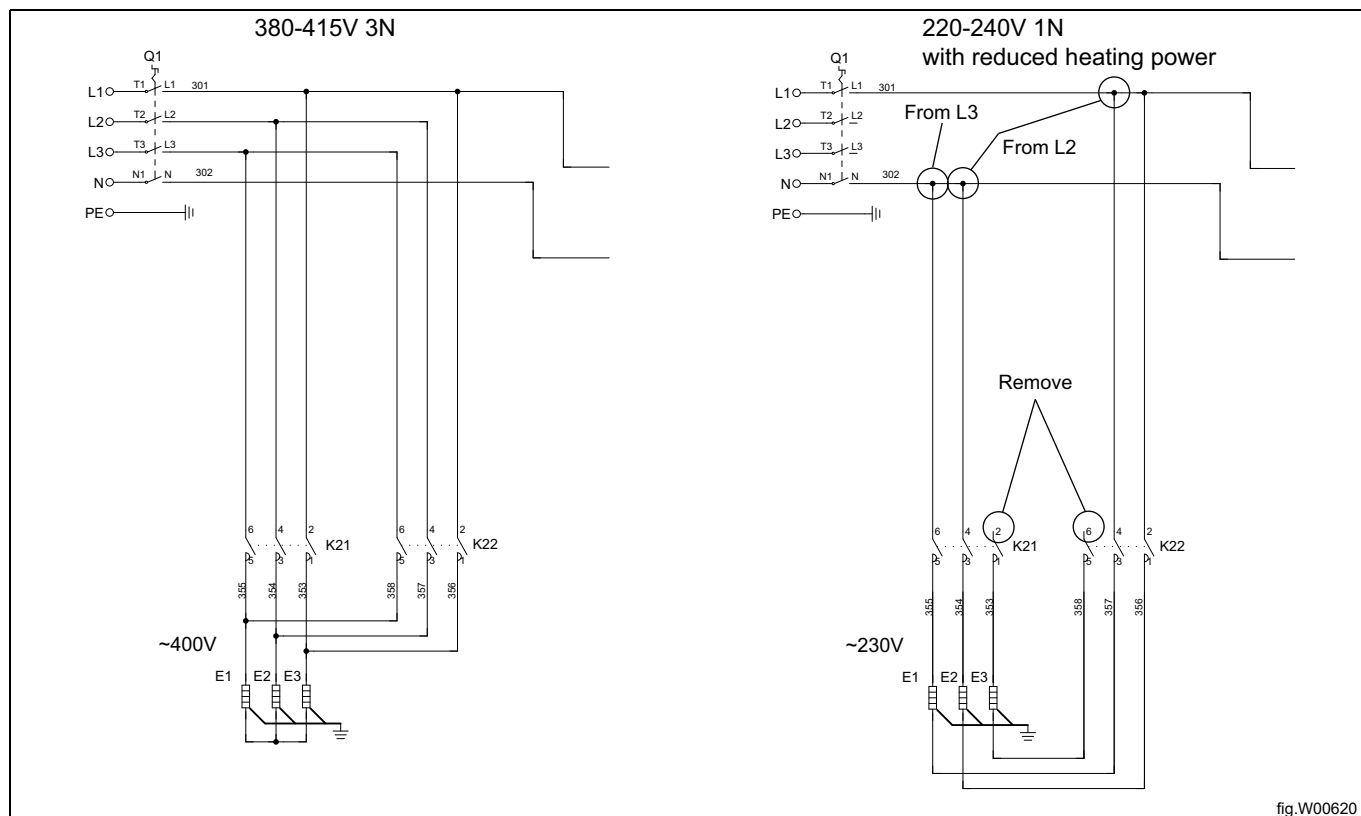


fig.W00620

Plaats het dekpaneel van de elektrische aansluitingen terug.

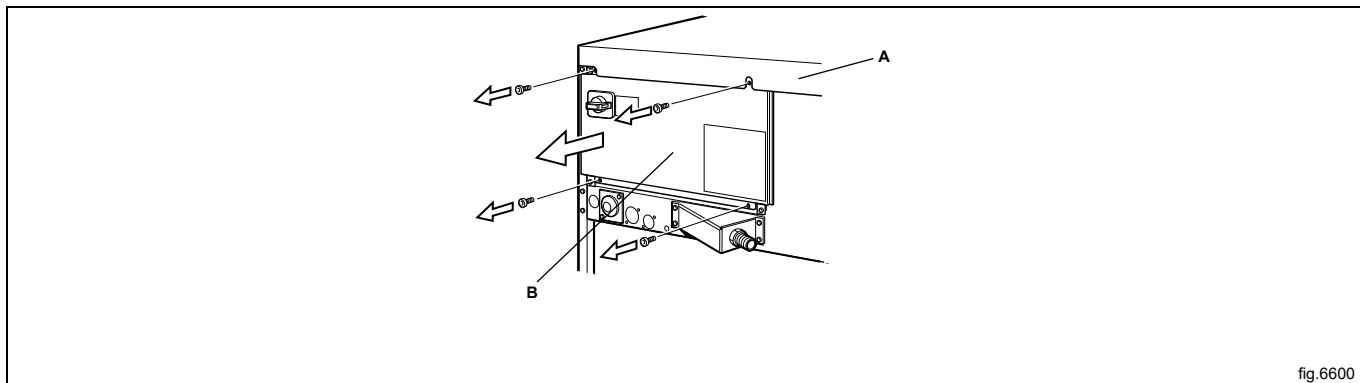
Sluit de spanning naar de machine aan.

Controleer of alle aansluitingen en draden goed zijn aangesloten en bevestigd en test de machine daarna met een kort wasprogramma op 60°, om te controleren of deze werkelijk verwarmt.

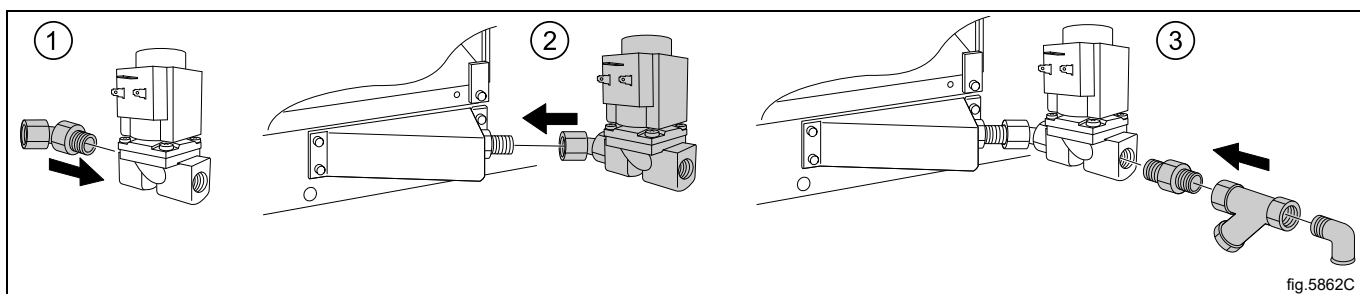
10 Stoomaansluiting

Inlaatleidingen die zijn aangesloten op de machine, moeten zijn uitgerust met een handbediende afsluitklep om installatie en onderhoud te vergemakkelijken. De aansluitslang moet van het type ISO/1307- 1983 of gelijkwaardig zijn. Maat van de aansluiting op het filter: DN 15 (BSP 1/2").

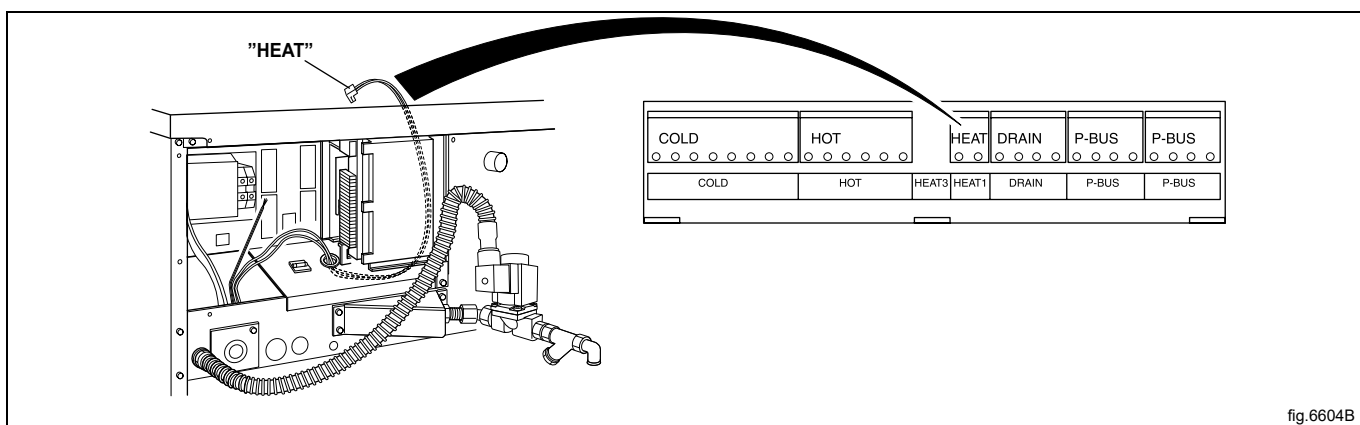
Demonteer het bovenpaneel (A). Demonteer de behuizing (B).



Bevestig de nippel op de stoomklep. Bevestig de stoomklep op de machine. Bevestig nippel, zeef en bocht pijp. Let op de richting van de zeef. Bevestig stoomslang op de bocht pijp. Controleer of er geen scherpe hoeken of buigingen in de aangesloten stoomslang zitten.



Bevestig de slang met de draden tussen stoomklep en machine. Sluit de draden aan op de stoomklep. Sluit de aardingskabel aan op de aardaansluiting van de terminal. Sluit het koppelstuk van de "HEAT"-kabel aan op de "HEAT"-aansluiting op de I/O printkaart.



Vereiste stoomdruk:

- minimum: 50 kPa (0.5 kp/cm²)
- maximum: 800 kPa (8 kp/cm²)
- geadviseerd: 600 kPa (6 kp/cm²)

Let op:

Een machine met stoomverwarming mag uitsluitend schone stoom gebruiken.

11 Bij de eerste maal opstarten

Wanneer de installatie is voltooid en de stroom voor de eerste maal wordt aangesloten, moet u de volgende instellingen maken. Als één instelling is voltooid, wordt de volgende automatisch geopend.

- Selecteer taal
- Stel tijd en datum in
- Schakel alarm service in/uit

Voor meer informatie over de volgende instellingen, kunt u de handleiding voor programmering en configuratie raadplegen.

11.1 Selecteer taal

Selecteer een taal van de lijst op het scherm.

Dit wordt de taal waarin alle berichten op het scherm, programmanamen enz. in worden weergegeven.

11.2 Stel tijd en datum in

Selecteer JA en druk op de regelknop om naar het menu TIJD / DATUM te gaan.

Activeer het menu STEL TIJD IN en stel de juiste tijd in.

Sla de instellingen op.

Activeer het menu STEL DATUM IN en stel de juiste datum in. Start door het jaar in te stellen.

- Stel het jaar in. Sluit af door lang op de regelknop te drukken.
- Stel de maand in. Sluit af door lang op de regelknop te drukken.
- Stel de dag in. Sluit af door lang op de regelknop te drukken en sla dan op door lang op de regelknop te drukken.

Sluit het menu als u klaar bent.

12 Controle van de werking



Mag alleen door gekwalificeerd personeel worden uitgevoerd.

Na voltooiing van de installatie en voordat de machine in bedrijf mag worden gesteld, moet de werking worden gecontroleerd.

Open de handbediende waterkleppen.

Start een programma.

- Controleer of de trommel normaal draait en of er geen ongewone geluiden zijn.
- Controleer of de aansluitingen voor watertoevoer/-afvoer niet lekken.
- Controleer of er water door het wasmiddelreservoir loopt.
- Controleer of de deur vergrendeld is tijdens een programma.

Klaar voor gebruik

Als alle tests goed resultaat opleveren, is de machine klaar voor gebruik.

Leveren een of meer tests niet het juiste resultaat op of worden gebreken of fouten geconstateerd, neem dan contact op met de plaatselijke serviceorganisatie of dealer.

13 Informatie m.b.t. afvoeren

13.1 Afvoeren van het apparaat aan het einde van de levensduur

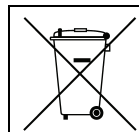
Voordat u begint aan de sloop van de machine, adviseren wij u de fysieke toestand van de machine zorgvuldig te controleren, met name of er geen delen van de structuur verzwakt of gebroken zijn.

De onderdelen van de machine moeten gescheiden worden afgevoerd op grond van hun verschillende eigenschappen (bijv. metalen, oliën, vetten, plastic, rubber, etc.).

In de diverse landen zijn verschillende wetgevingen van toepassing. U moet dan ook de voorschriften die bepaald worden door de wetten en de instanties in het land waar het apparaat gesloopt wordt, in acht nemen.

In het algemeen moet het apparaat naar een gespecialiseerd inzamel/sloopbedrijf worden gebracht.

Demonteer het apparaat, groepeer de onderdelen op basis van hun chemische eigenschappen, denk eraan dat de compressor smeerolie en koelvloeistof bevat die gerecycled kunnen worden en dat de onderdelen van de koeling en verwarmingspomp speciaal afval zijn en als stedelijk afval behandeld moeten worden.



Het symbool op het product geeft aan dat dit product niet als huishoudelijk afval behandeld moet worden, maar op de juiste wijze moet worden afgevoerd om negatieve gevolgen voor het milieu en de volksgezondheid te vermijden. Neem voor meer informatie over het recyclen van dit product contact op met de plaatselijke dealer of vertegenwoordiger, de klantenservice of de plaatselijke instelling die verantwoordelijk is voor afvalverwerking.




Let op:

Bij het afdanken van de machine moeten alle markeringen, deze handleiding en andere bij de apparatuur horende documentatie vernietigd worden.

13.2 Het weggooien van de verpakking

Het verpakkingsmateriaal moet worden weggegooid in overeenstemming met de voorschriften die van toepassing zijn in het land waar het apparaat gebruikt wordt. Alle materialen die gebruikt zijn voor de verpakking zijn milieuvriendelijk.

Ze kunnen veilig worden bewaard, gerecycled of verbrand in een geschikte afvalverbrandingsinstallatie. Plastic onderdelen die gerecycled kunnen worden zijn gemarkeerd zoals in de volgende voorbeelden.

	Polyethyleen: <ul style="list-style-type: none"> • Buitenverpakking • Zak met instructies
	Polypropyleen: <ul style="list-style-type: none"> • Riempjes
	Polystyreenschuim <ul style="list-style-type: none"> • Hoekbeschermmstukken



Electrolux Professional AB
341 80 Ljungby, Sweden
www.electroluxprofessional.com